



专业研发生产舞台灯钩及舞台桁架配件



C&C CLAMP



办公环境



## Zertifikat

## Certificate

Zertifikat Nr. Certificate No.  
R 50404270Blatt Sheet  
0001

Ihr Zeichen Client Reference	Unser Zeichen Our Reference	Ausstellungsdatum Date of Issue	(day/mo/yr)
	05-LRW-50126508 001	04.04.2018	

## Genehmigungsinhaber License Holder

C&C RIGGING ACCESSORIES CO., LTD  
NO. 1, 1st floor, 3rd Building,  
Shasi 3rd Industrial area, Shajing s  
Baoan District, Shenzhen 518104  
P. R. China

## Fertigungsstätte Manufacturing Plant

C&C RIGGING ACCESSORIES CO., LTD  
NO. 1, 1st floor, 3rd Building,  
Shasi 3rd Industrial area, Shajing stre  
Baoan District, Shenzhen 518104  
P. R. China

## Prüfzeichen Test Mark



Bauart geprüft  
Sicherheit  
Regelmäßige  
Produktions-  
überwachung

www.tuv.com  
ID 1419058835

Geprüft nach Tested acc. to  
2 PFG 1230/02.16Zertifiziertes Produkt (Geräteidentifikation)  
Certified Product (Product Identification)Lizenzentgelte - Einheit  
License Fee - Unit

## Schraubzwinge (Aluminum Clamp)

Bezeichnung: (Type Designation)	Zulässige Belastung: (Permissible Load)	
CC-210	10kg	33
CC-210A	10kg	
CC-210D	10kg	
CC-312	75kg	
CC-312A	50kg	
CC-312D	50kg	
CC-313	50kg	
CC-314	75kg	
CC-512	100kg	
CC-512D	100kg	
CC-512IN	100kg	
CC-512QUICK	100kg	
CC-512QUICKD	100kg	
CC-518	200kg	

Fortsetzung auf Blatt (Continuation on page) 0002

33

ANLAGE (Appendix): 1

Dem Zertifikat liegt unsere Prüf- und Zertifizierungsordnung zugrunde und es bestätigt die Konformität des Produktes mit den oben genannten Standards und Prüfgrundlagen. Zusätzliche Anforderungen in Ländern, in denen das Produkt in Verkehr gebracht werden soll, müssen zusätzlich betrachtet werden. Die Herstellung des zertifizierten Produktes wird überwacht.  
This certificate is based on our Testing and Certification Regulation and states the conformity of the product with the standards and testing requirements as indicated above. Any additional requirements in countries where the product is going to be marketed have to be considered additionally. The manufacturing of the certified product is subject to surveillance.

TÜV Rheinland LGA Products GmbH, Tillystraße 2, 90431 Nürnberg

Tel.: +49 221 806-1371 e-mail: cert-validity@de.tuv.com  
Fax: +49 221 806-3935 http://www.tuv.com/safety

Zertifizierungsstelle



Shaobo Chen

## Zertifikat

## Certificate

Zertifikat Nr. Certificate No.  
R 50404270Blatt Sheet  
0002

Ihr Zeichen Client Reference	Unser Zeichen Our Reference	Ausstellungsdatum Date of Issue	(day/mo/yr)
	05-LRW-50126508 001	04.04.2018	

## Genehmigungsinhaber License Holder

C&C RIGGING ACCESSORIES CO., LTD  
NO. 1, 1st floor, 3rd Building,  
Shasi 3rd Industrial area, Shajing s  
Baoan District, Shenzhen 518104  
P. R. China

## Fertigungsstätte Manufacturing Plant

C&C RIGGING ACCESSORIES CO., LTD  
NO. 1, 1st floor, 3rd Building,  
Shasi 3rd Industrial area, Shajing stre  
Baoan District, Shenzhen 518104  
P. R. China

## Prüfzeichen Test Mark



Bauart geprüft  
Sicherheit  
Regelmäßige  
Produktions-  
überwachung

www.tuv.com  
ID 1419058835

Geprüft nach Tested acc. to  
2 PFG 1230/02.16Zertifiziertes Produkt (Geräteidentifikation)  
Certified Product (Product Identification)Lizenzentgelte - Einheit  
License Fee - Unit

## Schraubzwinge (Aluminum Clamp)

Fortsetzung (Continuation)

Bezeichnung: (Type Designation)	Zulässige Belastung: (Permissible Load)
CC-518D	200kg
CC-521	500kg
CC-521D	500kg
CC-522	200kg
CC-525	200kg
CC-526	200kg
CC-527	250kg
CC-528	250kg
CC-529	300kg
CC-530	100kg
CC-532	750kg
CC-535	500kg
CC-540	50kg
CC-610	100kg
CC-611	500kg

ANLAGE (Appendix): 1

Dem Zertifikat liegt unsere Prüf- und Zertifizierungsordnung zugrunde und es bestätigt die Konformität des Produktes mit den oben genannten Standards und Prüfgrundlagen. Zusätzliche Anforderungen in Ländern, in denen das Produkt in Verkehr gebracht werden soll, müssen zusätzlich betrachtet werden. Die Herstellung des zertifizierten Produktes wird überwacht.  
This certificate is based on our Testing and Certification Regulation and states the conformity of the product with the standards and testing requirements as indicated above. Any additional requirements in countries where the product is going to be marketed have to be considered additionally. The manufacturing of the certified product is subject to surveillance.

TÜV Rheinland LGA Products GmbH, Tillystraße 2, 90431 Nürnberg

Tel.: +49 221 806-1371 e-mail: cert-validity@de.tuv.com  
Fax: +49 221 806-3935 http://www.tuv.com/safety

Zertifizierungsstelle



Shaobo Chen

**Zertifikat**

**Certificate**



Zertifikat Nr. Certificate No. Blatt Sheet  
R 50404270 0003

Ihr Zeichen Client Reference	Unser Zeichen Our Reference	Ausstellungsdatum Date of Issue	Date of Issue (day/mo/yr)
	05-Xiek-50126508 002	19.01.2020	

Genehmigungsinhaber License Holder	Fertigungsstätte Manufacturing Plant
C&C RIGGING ACCESSORIES CO.,LTD Floor 2nd , No.26, Jinyuan 2nd Road Xinqiao Community,Xinqiao Street, Bao'an district, Shenzhen P. R. China	C&C RIGGING ACCESSORIES CO.,LTD Floor 2nd , No.26, Jinyuan 2nd Road, Xinqiao Community,Xinqiao Street, Bao'an district, Shenzhen P. R. China

**Prüfzeichen Test Mark**

Geprüft nach Tested acc. to  
2 PFG 1230/02.16



Bauart geprüft  
Sicherheit  
Regelmäßige  
Produktions-  
überwachung  
www.tuv.com  
ID 1419056835

Zertifiziertes Produkt (Geräteidentifikation)  
Certified Product (Product Identification)

Lizenzentgelte - Einheit  
License Fee - Unit

Schraubzwinge (Aluminum Clamp)

wie Blatt (as page) 0001,0002  
Ergänzung (Addition)

Bezeichnung: (Type Designation)	Zulässige Belastung: (Permissible Load)	
CC-315	75kg	19
CC-316	50kg	
CC-502	15kg	
CC-512-40	100kg	
CC-530-1	200kg	
CC-532D	750kg	
CC-542	750kg	
CC-542D	750kg	
CC-544	750kg	
CC-545	500kg	
CC-546	273kg	
CC-612	750kg	
CC-612D	750kg	
CC-613	750kg	
CC-614	500kg	



ANLAGE (Appendix): 1

19

Dem Zertifikat liegt unsere Prüf- und Zertifizierungsordnung zugrunde und es bestätigt die Konformität des Produktes mit den oben genannten Standards und Prüfgrundlagen. Zusätzliche Anforderungen in Ländern, in denen das Produkt in Verkehr gebracht werden soll, müssen zusätzlich betrachtet werden. Die Herstellung des zertifizierten Produktes wird überwacht.  
This certificate is based on our Testing and Certification Regulation and states the conformity of the product with the standards and testing requirements as indicated above. Any additional requirements in countries where the product is going to be marketed have to be considered additionally. The manufacturing of the certified product is subject to surveillance.

TÜV Rheinland LGA Products GmbH, Tillystraße 2, 90431 Nürnberg  
Tel.: +49 221 806-1371 e-mail: cert-validity@de.tuv.com  
Fax: +49 221 806-3935 http://www.tuv.com/safety

Zertifizierungsstelle

Yiliang Gu

**Zertifikat**

**Certificate**



Zertifikat Nr. Certificate No. Blatt Sheet  
R 50404270 0004

Ihr Zeichen Client Reference	Unser Zeichen Our Reference	Ausstellungsdatum Date of Issue	Date of Issue (day/mo/yr)
	05-Xiek-50126508 005	16.07.2020	

Genehmigungsinhaber License Holder	Fertigungsstätte Manufacturing Plant
C&C RIGGING ACCESSORIES CO.,LTD Floor 2nd , No.26, Jinyuan 2nd Road Xinqiao Community,Xinqiao Street, Bao'an district, Shenzhen Guangdong P.R. China	C&C RIGGING ACCESSORIES CO.,LTD Floor 2nd , No.26, Jinyuan 2nd Road, Xinqiao Community,Xinqiao Street, Bao'an district, Shenzhen Guangdong P.R. China

**Prüfzeichen Test Mark**

Geprüft nach Tested acc. to  
2 PFG 1230/02.16



Bauart geprüft  
Sicherheit  
Regelmäßige  
Produktions-  
überwachung  
www.tuv.com  
ID 1419056835

Zertifiziertes Produkt (Geräteidentifikation)  
Certified Product (Product Identification)

Lizenzentgelte - Einheit  
License Fee - Unit

Schraubzwinge (Aluminum Clamp)

Bezeichnung: (Type Designation)	Zulässige Belastung: (Permissible Load)	
CC-508	50kg	19
CC-508B	50kg	
CC-527B	250kg	
CC-528B	250kg	
CC-538	750kg	
CC-538D	750kg	
CC-538DB	750kg	
CC-548	750kg	
CC-548B	750kg	
CC-548D	750kg	
CC-548DB	750kg	
CC-S301	50kg	
CC-S502-1	50kg	
CC-S503	50kg	
CC-S503B	50kg	

19

ANLAGE (Appendix): 1

Dem Zertifikat liegt unsere Prüf- und Zertifizierungsordnung zugrunde und es bestätigt die Konformität des Produktes mit den oben genannten Standards und Prüfgrundlagen. Zusätzliche Anforderungen in Ländern, in denen das Produkt in Verkehr gebracht werden soll, müssen zusätzlich betrachtet werden. Die Herstellung des zertifizierten Produktes wird überwacht.  
This certificate is based on our Testing and Certification Regulation and states the conformity of the product with the standards and testing requirements as indicated above. Any additional requirements in countries where the product is going to be marketed have to be considered additionally. The manufacturing of the certified product is subject to surveillance.

TÜV Rheinland LGA Products GmbH, Tillystraße 2, 90431 Nürnberg  
Tel.: +49 221 806-1371 e-mail: cert-validity@de.tuv.com  
Fax: +49 221 806-3935 http://www.tuv.com/safety

Zertifizierungsstelle  
Charles Xue



# 产品目录 / PRODUCT CATALOG

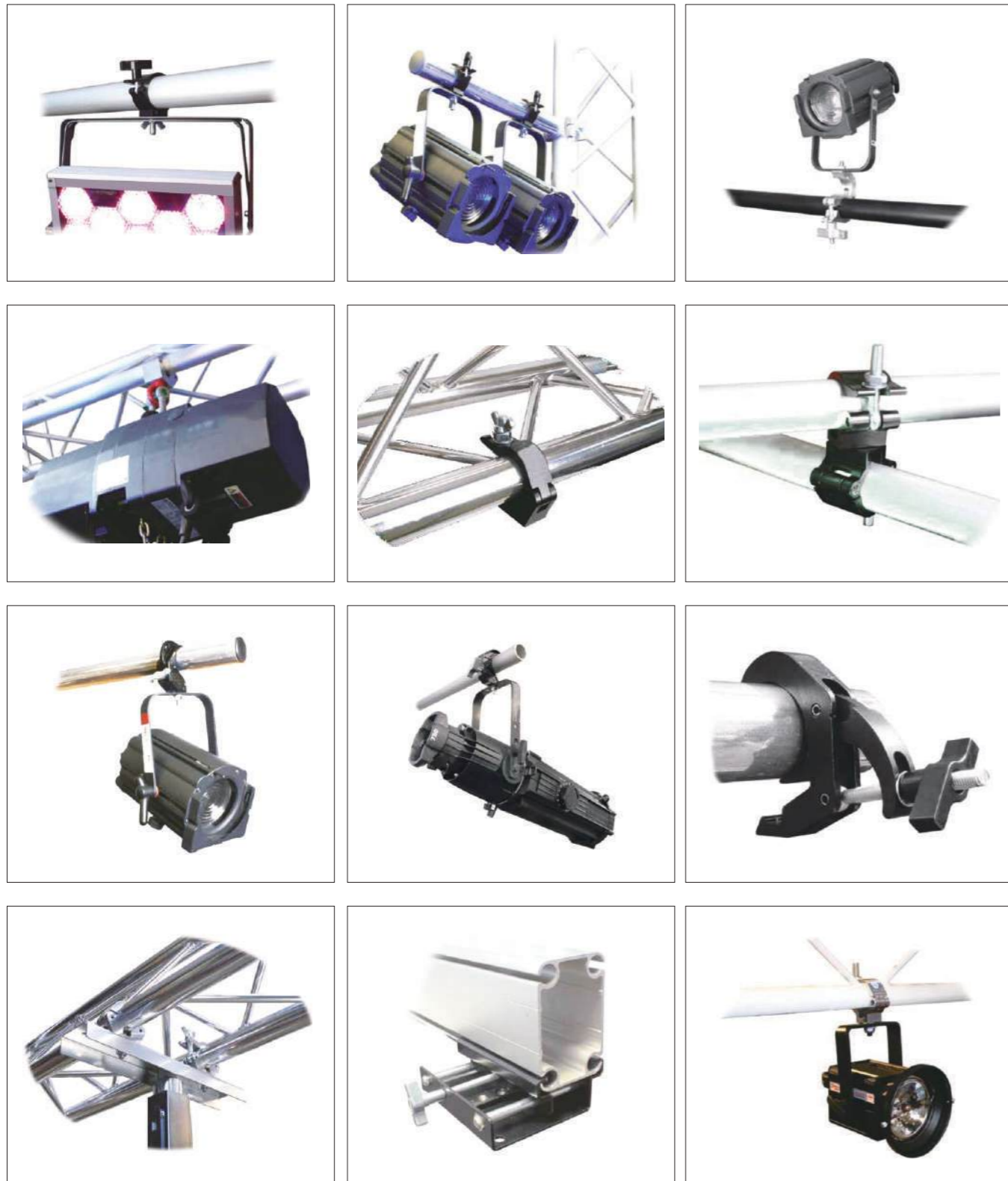
APPLICATIONS-----	01
F14/24 Tube: 18-41MM -----	02
F34 Tube: 48-51 MM -----	03
Truss Accessories -----	06
MODEL NO.:CC-210 -----	07
MODEL NO.:CC-210A -----	07
MODEL NO.:CC-210D -----	08
MODEL NO.:CC-312 -----	08
MODEL NO.:CC-312D -----	09
MODEL NO.:CC-312A -----	09
MODEL NO.:CC-312IN -----	10
MODEL NO.:CC-312QUICK -----	10
MODEL NO.:CC-312I -----	11
MODEL NO.:CC-313 -----	11
MODEL NO.:CC-314 -----	12
MODEL NO.:CC-315 -----	12
MODEL NO.:CC-316 -----	13
MODEL NO.:CC-317 -----	13
MODEL NO.:CC-318 -----	14
MODEL NO.:CC-512-40 -----	14
MODEL NO.:CC-512-40 QUICK -----	15
MODEL NO.:CC-501 -----	15
MODEL NO.:CC-502 -----	16
MODEL NO.:CC-503 -----	16
MODEL NO.:CC-504 -----	17
MODEL NO.:CC-512 -----	17
MODEL NO.:CC-512D -----	18
MODEL NO.:CC-512IN -----	18
MODEL NO.:CC-512QUICK -----	19
MODEL NO.:CC-512QUICKD -----	19
MODEL NO.:CC-512T -----	20
MODEL NO.:CC-513IN -----	20
MODEL NO.:CC-514 -----	21
MODEL NO.:CC-514QUICK -----	21
MODEL NO.:CC-514IN -----	22
MODEL NO.:CC-517 -----	22
MODEL NO.:CC-517D -----	23
MODEL NO.:CC-518 -----	23
MODEL NO.:CC-518D -----	24
MODEL NO.:CC-521 -----	24
MODEL NO.:CC-521-1 -----	25
MODEL NO.:CC-521D -----	25
MODEL NO.:CC-521D-90 -----	26
MODEL NO.:CC-521I -----	26
MODEL NO.:CC-521T -----	27
MODEL NO.:CC-522 -----	27
MODEL NO.:CC-523 -----	28
MODEL NO.:CC-525 -----	28
MODEL NO.:CC-526 -----	29
MODEL NO.:CC-527 -----	29
MODEL NO.:CC-527(500) -----	30
MODEL NO.:CC-527T -----	30

# 产品目录 / PRODUCT CATALOG

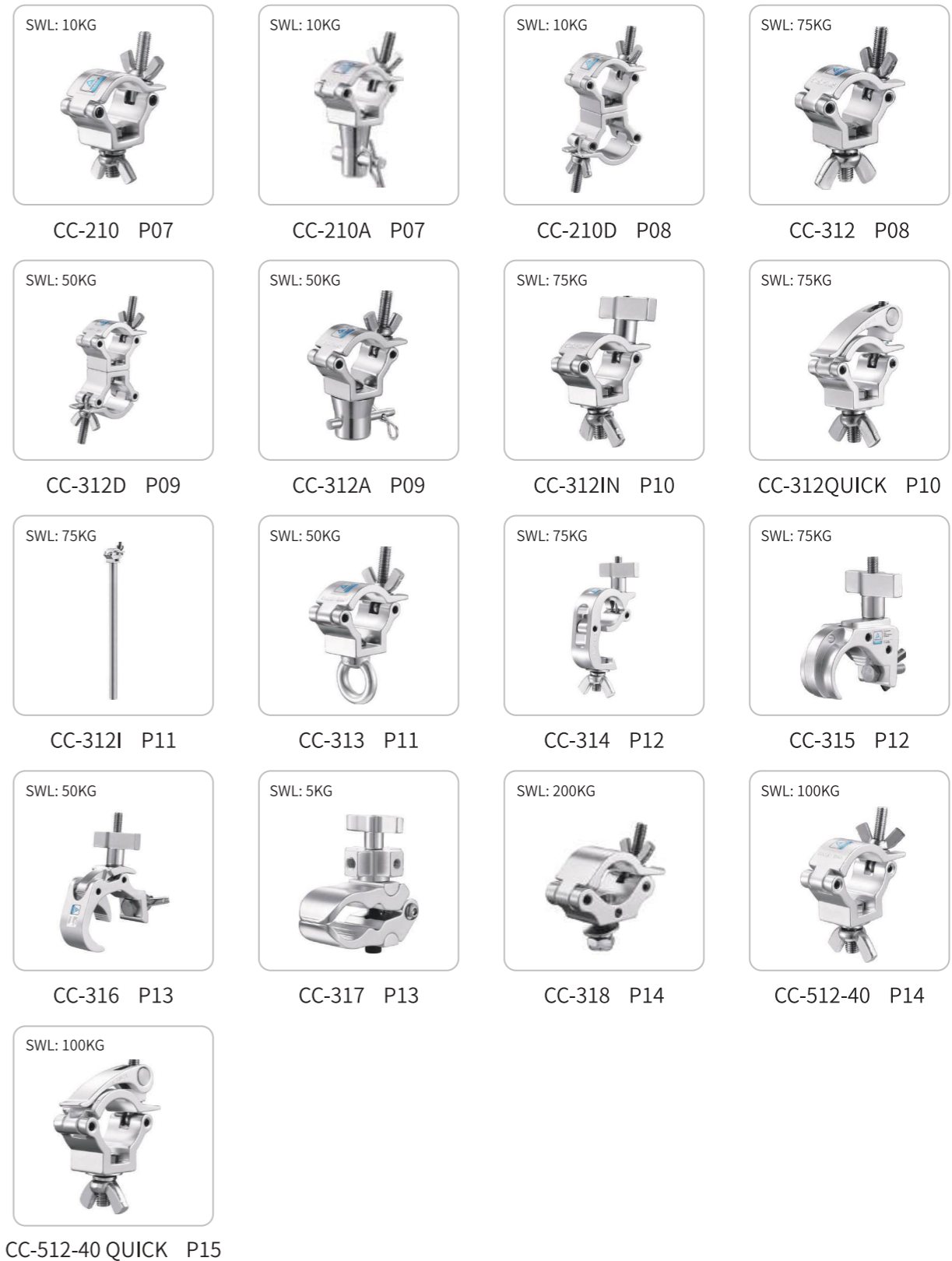
MODEL NO.:CC-527U -----	31
MODEL NO.:CC-527Y -----	31
MODEL NO.:CC-528 -----	32
MODEL NO.:CC-529 -----	32
MODEL NO.:CC-530 -----	33
MODEL NO.:CC-530-1 -----	33
MODEL NO.:CC-531 -----	34
MODEL NO.:CC-532 -----	34
MODEL NO.:CC-532D -----	35
MODEL NO.:CC-533 -----	35
MODEL NO.:CC-534 -----	36
MODEL NO.:CC-535 -----	36
MODEL NO.:CC-536IN -----	37
MODEL NO.:CC-537 -----	37
MODEL NO.:CC-539 -----	38
MODEL NO.:CC-540 -----	38
MODEL NO.:CC-541 -----	39
MODEL NO.:CC-541C -----	39
MODEL NO.:CC-542 -----	40
MODEL NO.:CC-542D -----	40
MODEL NO.:CC-543 -----	41
MODEL NO.:CC-543D -----	41
MODEL NO.:CC-544 -----	42
MODEL NO.:CC-545 -----	42
MODEL NO.:CC-546 -----	43
MODEL NO.:CC-610 -----	43
MODEL NO.:CC-611 -----	44
MODEL NO.:CC-612 -----	44
MODEL NO.:CC-612D -----	45
MODEL NO.:CC-613 -----	45
MODEL NO.:CC-614 -----	46
MODEL NO.:CC-101 -----	47
MODEL NO.:CC-5007 -----	47
MODEL NO.:SAFETY ROPE -----	48
MODEL NO.:CC-505 -----	48
MODEL NO.:CC-1001-F24 -----	49
MODEL NO.:CC-1001-F34 -----	49
MODEL NO.:CC-102 -----	50
MODEL NO.:CC-1002-F24/34 -----	50
MODEL NO.:CC-1003-F14/24/34 -----	51
MODEL NO.:CC-1004-F14/24/34 -----	51
MODEL NO.:CC-F14/24/34 BOX -----	52
MODEL NO.:CC-1005-F14/24/34 -----	52
MODEL NO.:CC-1006-F14/24/33/34 -----	53
MODEL NO.:CC-1006-800 -----	53
MODEL NO.:CC-F34-60MF -----	54
MODEL NO.:CC-F34-S20 -----	54
MODEL NO.:CC-F14-170 -----	55
MODEL NO.:CC-F24-100 -----	55
MODEL NO.:CC-F34-170 -----	55
MODEL NO.:CC-F34-105/170 -----	56
MODEL NO.:CC-5029L/R -----	56



# APPLICATIONS



# F14/24 Tube: 18-41MM





# F34 Tube: 48-51 MM



# F34 Tube: 48-51MM



SWL: 25KG

CC-501 P15



SWL: 15KG

CC-502 P16



CC-503 P16



SWL: <250KG

CC-504 P17



SWL: 100KG

CC-512 P17



SWL: 100KG

CC-512D P18



SWL: 100KG

CC-512IN P18



SWL: 100KG

CC-512QUICK P19



SWL: 100KG

CC-512QUICKD P19



SWL: 100KG

CC-512T P20



SWL: 100KG

CC-513IN P20



SWL: 100KG

CC-514 P21



SWL: 100KG

CC-514QUICK P21



SWL: 100KG

CC-514IN P22



SWL: 300KG

CC-517 P22



SWL: 300KG

CC-517D P23



SWL: 200KG

CC-518 P23



SWL: 200KG

CC-518D P24



SWL: 500KG

CC-521 P24



SWL: 500KG

CC-521-1 P25



SWL: 500KG

CC-521D P25



SWL: 500KG

CC-521D-90 P26



SWL: 500KG

CC-521I P26



SWL: 500KG

CC-521T P27



SWL: 200KG

CC-522 P27



SWL: 200KG

CC-523 P28



SWL: 200KG

CC-525 P28



SWL: 200KG

CC-526 P29



SWL: 250KG

CC-527 P29



SWL: 500KG

CC-527(500) P30



SWL: 150KG

CC-527T P30



SWL: 250KG

CC-527U P31



SWL: 40KG

CC-527Y P31



SWL: 250KG

CC-528 P32



SWL: 300KG

CC-529 P32



SWL: 100KG

CC-530 P33



SWL: 200KG

CC-530-1 P33



SWL: 50KG

CC-531 P34



SWL: 700KG

CC-532 P34



SWL: 750KG

CC-532D P35



# F34 Tube: 48-51 MM



# Truss Accessories



SWL: 500KG

CC-533 P35



SWL: 500KG

CC-534 P36



SWL: 500KG

CC-535 P36



SWL: 100KG

CC-536IN P37



SWL: 200KG

CC-537 P37



SWL: 500KG

CC-539 P38



SWL: 50KG

CC-540 P38



SWL: 100KG

CC-541 P39



SWL: 10KG

CC-541C P39



SWL: 750KG

CC-542 P40



SWL: 750KG

CC-542D P40



SWL: 500KG

CC-543 P41



SWL: 500KG

CC-543D P41



SWL: 750KG

CC-544 P42



SWL: 500KG

CC-545 P42



SWL: 273KG

CC-546 P43



SWL: 500KG

CC-611 P44



SWL: 750KG

CC-612 P44



SWL: 750KG

CC-612D P45



SWL: 750KG

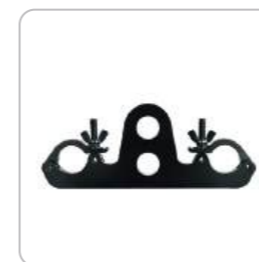
CC-613 P45

CC-614 P46



SWL: 500KG

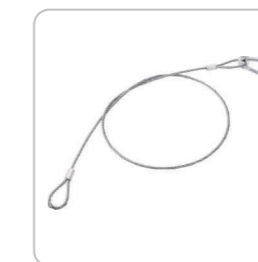
CC-614 P46



CC-101



CC-5007



SAFETY ROPE



CC-505



CC-1001-F24



CC-1001-F34



CC-102



CC-1002-F24/34



CC-1003-F14/24/34



CC-1004-F14/24/34



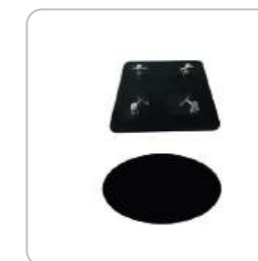
CC-F14/24/34 BOX



CC-1005-F14/24/34



CC-1006-F14/24/33/34



CC-1006-800



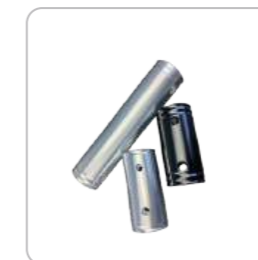
CC-F34-60MF



CC-F34-S20



CC-F14-170



CC-F34-170



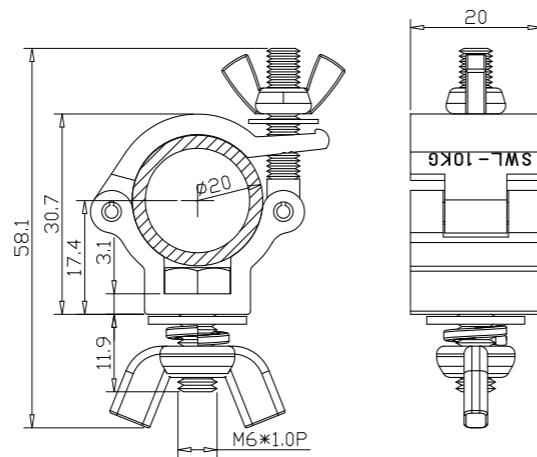
CC-F34-105/170



CC-5029L/R



## MODEL NO.:CC-210



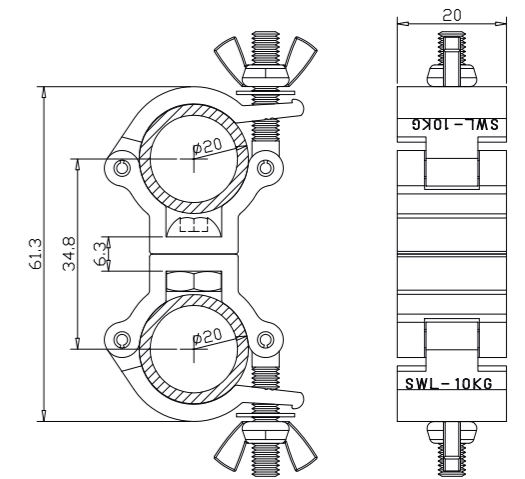
Code Number:  
CC-210 Silver  
CC-210B Black

载重: 10KG  
适合管径:  $\Phi 18\text{MM}-\Phi 21\text{MM}$   
材质: 6061  
单重: 0.031KG  
表面颜色: 阳极亮银 / 阳极亮黑

SWL: 10KG  
Tube:  $\Phi 18\text{MM}-\Phi 21\text{MM}$   
Material: 6061  
KG: 0.031KG  
Other colors available to specify order



## MODEL NO.:CC-210D



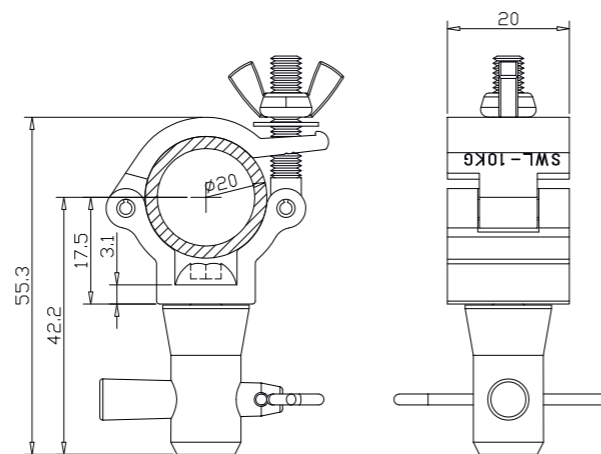
Code Number:  
CC-210D Silver  
CC-210DB Black

载重: 10KG  
适合管径:  $\Phi 18\text{MM}-\Phi 21\text{MM}$   
材质: 6061  
单重: 0.045KG  
表面颜色: 阳极亮银 / 阳极亮黑

SWL: 10KG  
Tube:  $\Phi 18\text{MM}-\Phi 21\text{MM}$   
Material: 6061  
KG: 0.045KG  
Other colors available to specify order



## MODEL NO.:CC-210A



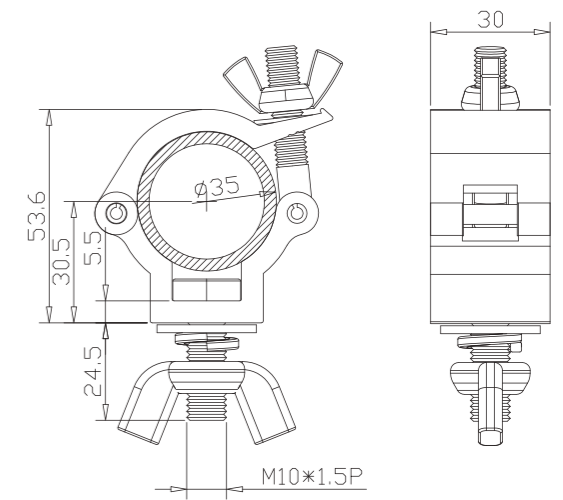
Code Number:  
CC-210A Silver  
CC-210AB Black

载重: 10KG  
适合管径:  $\Phi 18\text{MM}-\Phi 21\text{MM}$   
材质: 6061  
单重: 0.037KG  
表面颜色: 阳极亮银 / 阳极亮黑

SWL: 10KG  
Tube:  $\Phi 18\text{MM}-\Phi 21\text{MM}$   
Material: 6061  
KG: 0.037KG  
Other colors available to specify order



## MODEL NO.:CC-312



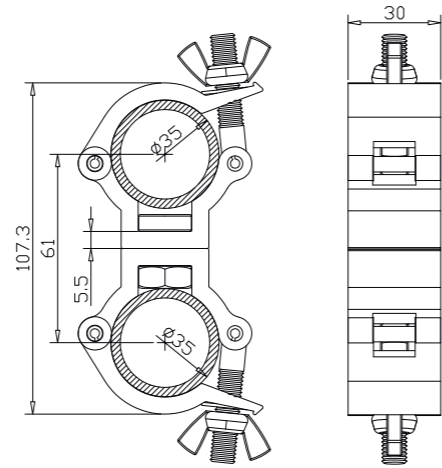
Code Number:  
CC-312 Silver  
CC-312B Black

载重: 75KG  
适合管径:  $\Phi 32\text{MM}-\Phi 35\text{MM}$   
材质: 6061  
单重: 0.155KG  
表面颜色: 阳极亮银 / 阳极亮黑

SWL: 75KG  
Tube:  $\Phi 32\text{MM}-\Phi 35\text{MM}$   
Material: 6061  
KG: 0.155KG  
Other colors available to specify order



## MODEL NO.:CC-312D



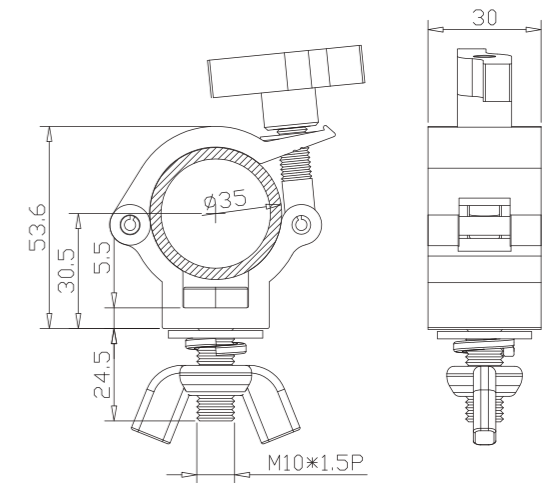
Code Number:  
CC-312D Silver  
CC-312DB Black

载重: 50KG  
适合管径:  $\Phi 32\text{MM}-\Phi 35\text{MM}$   
材质: 6061  
单重: 0.2KG  
表面颜色: 阳极亮银 / 阳极亮黑

SWL: 50KG  
Tube:  $\Phi 32\text{MM}-\Phi 35\text{MM}$   
Material: 6061  
KG: 0.2KG  
Other colors available to specify order



## MODEL NO.:CC-312IN



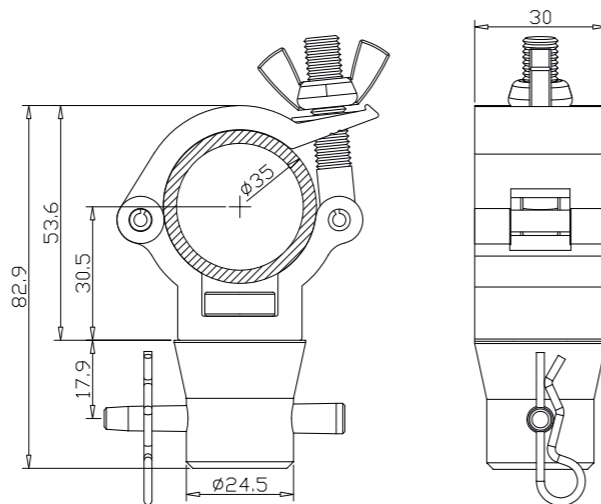
Code Number:  
CC-312IN Silver  
CC-312INB Black

载重: 75KG  
适合管径:  $\Phi 32\text{MM}-\Phi 35\text{MM}$   
材质: 6061  
单重: 0.17KG  
表面颜色: 阳极亮银 / 阳极亮黑

SWL: 75KG  
Tube:  $\Phi 32\text{MM}-\Phi 35\text{MM}$   
Material: 6061  
KG: 0.17KG  
Other colors available to specify order



## MODEL NO.:CC-312A



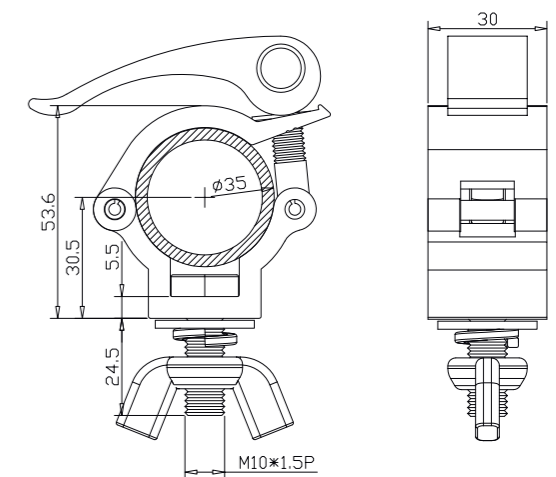
Code Number:  
CC-312A Silver  
CC-312AB Black

载重: 50KG  
适合管径:  $\Phi 32\text{MM}-\Phi 35\text{MM}$   
材质: 6061  
单重: 0.152KG  
表面颜色: 阳极亮银 / 阳极亮黑

SWL: 50KG  
Tube:  $\Phi 32\text{MM}-\Phi 35\text{MM}$   
Material: 6061  
KG: 0.152KG  
Other colors available to specify order



## MODEL NO.:CC-312QUICK



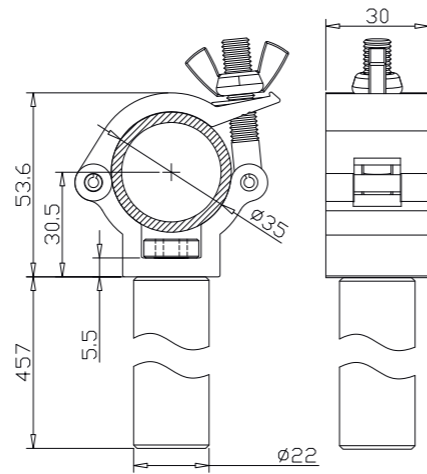
Code Number:  
CC-312QUICK Silver  
CC-312QUICKB Black

载重: 75KG  
适合管径:  $\Phi 32\text{MM}-\Phi 35\text{MM}$   
材质: 6061  
单重: 0.18KG  
表面颜色: 阳极亮银 / 阳极亮黑

SWL: 75KG  
Tube:  $\Phi 32\text{MM}-\Phi 35\text{MM}$   
Material: 6061  
KG: 0.18KG  
Other colors available to specify order



## MODEL NO.:CC-312I



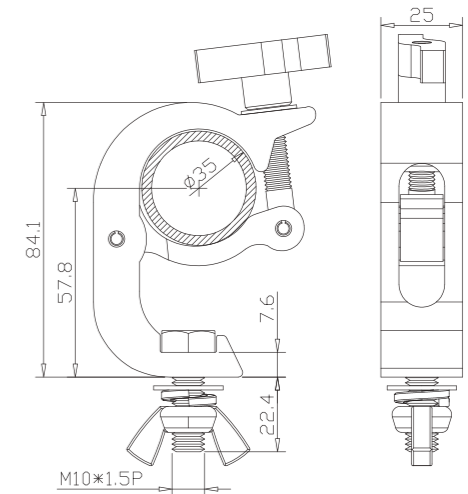
载重: 75KG  
 适合管径:  $\Phi 32\text{MM}-\Phi 35\text{MM}$   
 材质: 6061  
 单重: 0.576KG  
 表面颜色: 阳极亮银 / 阳极亮黑

SWL: 75KG  
 Tube:  $\Phi 32\text{MM}-\Phi 35\text{MM}$   
 Material: 6061  
 KG: 0.576KG  
 Other colors available to specify order

Code Number:  
 CC-312I Silver  
 CC-312IB Black



## MODEL NO.:CC-314



载重: 75KG  
 适合管径:  $\Phi 32\text{MM}-\Phi 35\text{MM}$   
 材质: 6061  
 单重: 0.225KG  
 表面颜色: 阳极亮银 / 阳极亮黑

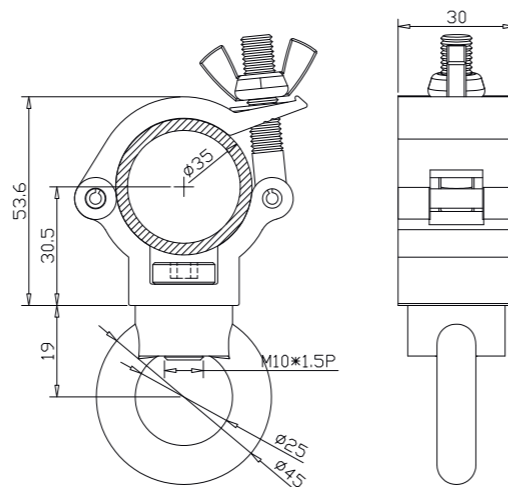
SWL: 75KG  
 Tube:  $\Phi 32\text{MM}-\Phi 35\text{MM}$   
 Material: 6061  
 KG: 0.225KG  
 Other colors available to specify order



Code Number:  
 CC-314 Silver  
 CC-314B Black



## MODEL NO.:CC-313



载重: 50KG  
 适合管径:  $\Phi 32\text{MM}-\Phi 35\text{MM}$   
 材质: 6061  
 单重: 0.14KG  
 表面颜色: 阳极亮银 / 阳极亮黑

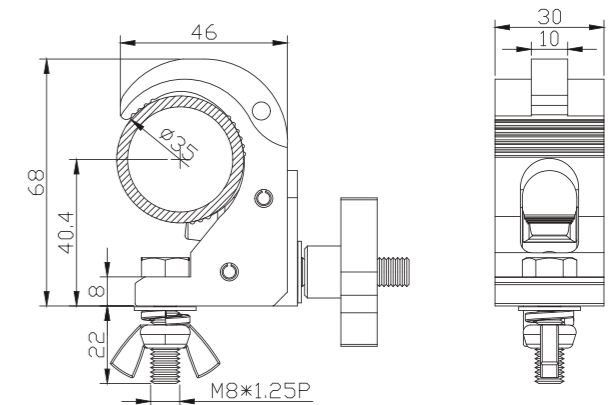
SWL: 50KG  
 Tube:  $\Phi 32\text{MM}-\Phi 35\text{MM}$   
 Material: 6061  
 KG: 0.14KG  
 Other colors available to specify order



Code Number:  
 CC-313 Silver  
 CC-313B Black



## MODEL NO.:CC-315



载重: 75KG  
 适合管径:  $\Phi 32\text{MM}-\Phi 35\text{MM}$   
 材质: 6061  
 单重: 0.169KG  
 表面颜色: 阳极亮银 / 阳极亮黑

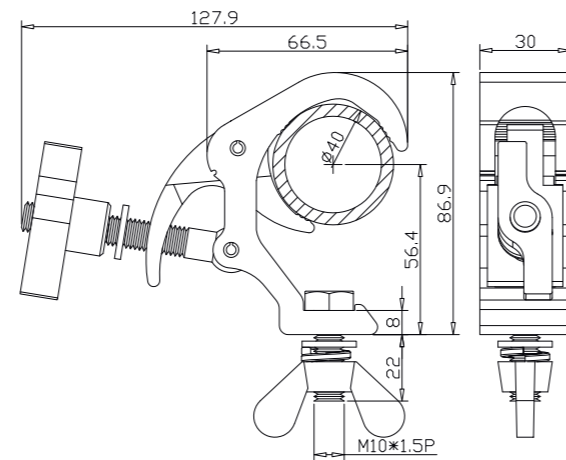
SWL: 75KG  
 Tube:  $\Phi 32\text{MM}-\Phi 35\text{MM}$   
 Material: 6061  
 KG: 0.169KG  
 Other colors available to specify order



Code Number:  
 CC-315 Silver  
 CC-315B Black



## MODEL NO.:CC-316



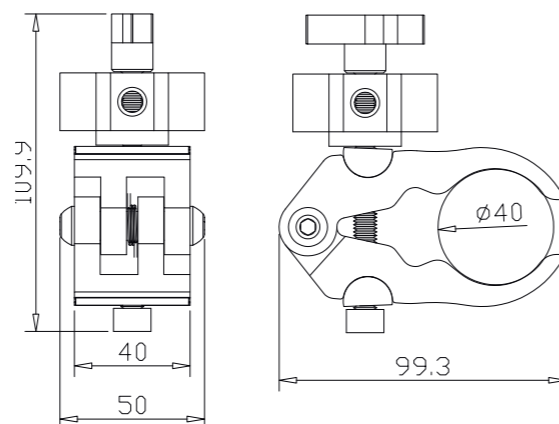
Code Number:  
CC-316 Silver  
CC-316B Black

载重: 50KG  
适合管径:  $\Phi 32\text{MM}-\Phi 41\text{MM}$   
材质: 6061  
单重: 0.32KG  
表面颜色: 阳极亮银 / 阳极亮黑

SWL: 50KG  
Tube:  $\Phi 32\text{MM}-\Phi 41\text{MM}$   
Material: 6061  
KG: 0.32KG  
Other colors available to specify order



## MODEL NO.:CC-317



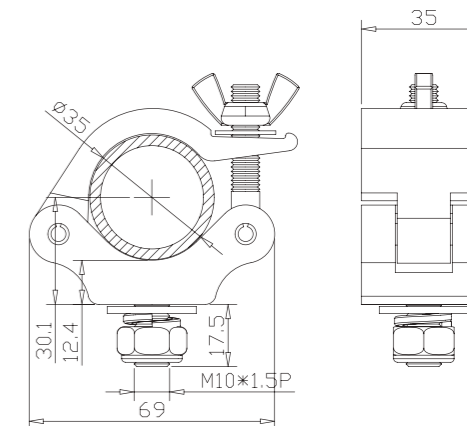
Code Number:  
CC-317 Silver  
CC-317B Black

载重: 5KG  
适合管径:  $\Phi 28\text{MM}-\Phi 40\text{MM}$   
材质: 6061  
单重: 0.39KG  
表面颜色: 阳极亮银 / 阳极亮黑

SWL: 5KG  
Tube:  $\Phi 28\text{MM}-\Phi 40\text{MM}$   
Material: 6061  
KG: 0.39KG  
Other colors available to specify order



## MODEL NO.:CC-318



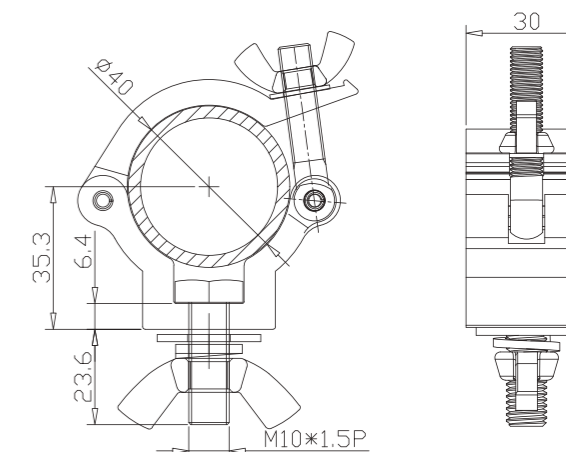
Code Number:  
CC-318 Silver  
CC-318B Black

载重: 200KG  
适合管径:  $\Phi 32\text{MM}-\Phi 35\text{MM}$   
材质: 6061  
单重: 0.22KG  
表面颜色: 阳极亮银 / 阳极亮黑

SWL: 200KG  
Tube:  $\Phi 32\text{MM}-\Phi 35\text{MM}$   
Material: 6061  
KG: 0.22KG  
Other colors available to specify order



## MODEL NO.:CC-512-40



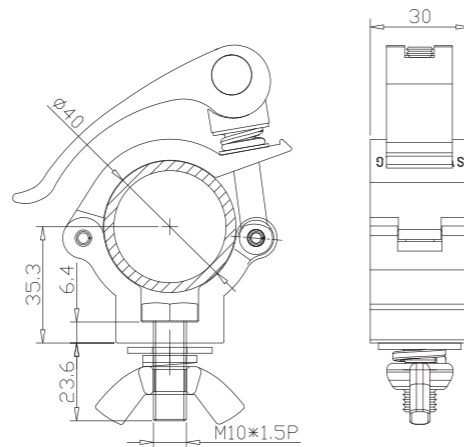
Code Number:  
CC-512-40 Silver  
CC-512-40B Black

载重: 100KG  
适合管径:  $\Phi 38\text{MM}-\Phi 41\text{MM}$   
材质: 6061  
单重: 0.178KG  
表面颜色: 阳极亮银 / 阳极亮黑

SWL: 100KG  
Tube:  $\Phi 38\text{MM}-\Phi 41\text{MM}$   
Material: 6061  
KG: 0.178KG  
Other colors available to specify order



## MODEL NO.:CC-512-40 QUICK



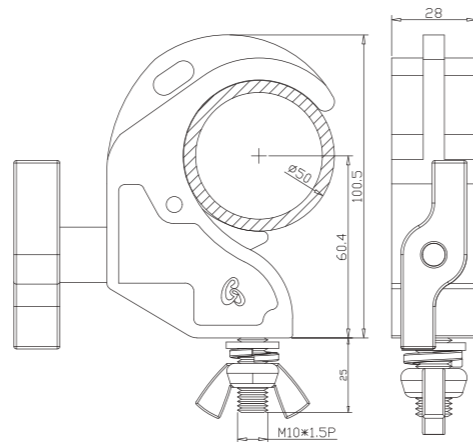
载重: 100KG  
 适合管径:  $\Phi 38\text{MM}-\Phi 41\text{MM}$   
 材质: 6061  
 单重: 0.2KG  
 表面颜色: 阳极亮银 / 阳极亮黑

SWL: 100KG  
 Tube:  $\Phi 38\text{MM}-\Phi 41\text{MM}$   
 Material: 6061  
 KG: 0.28KG  
 Other colors available to specify order

Code Number:  
 CC-512-40QUICK Silver  
 CC-512-40QUICKB Black



## MODEL NO.:CC-501



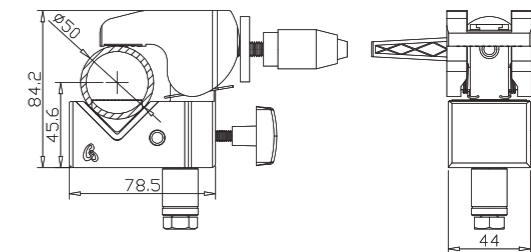
载重: 25KG  
 适合管径:  $\Phi 48\text{MM}-\Phi 51\text{MM}$   
 材质: 6061  
 单重: 0.26KG  
 表面颜色: 阳极亮银 / 阳极亮黑

SWL: 25KG  
 Tube:  $\Phi 48\text{MM}-\Phi 51\text{MM}$   
 Material: 6061  
 KG: 0.26KG  
 Other colors available to specify order

Code Number:  
 CC-501 Silver  
 CC-501B Black



## MODEL NO.:CC-502



载重: 15KG  
 适合管径:  $\Phi 30\text{MM}-\Phi 51\text{MM}$   
 材质: ADC12  
 单重: 0.53KG  
 表面颜色: 阳极亮银 / 阳极亮黑

SWL: 15KG  
 Tube:  $\Phi 30\text{MM}-\Phi 51\text{MM}$   
 Material: ADC12  
 KG: 0.53KG  
 Other colors available to specify order



Code Number:  
 CC-502 Silver  
 CC-502B Black



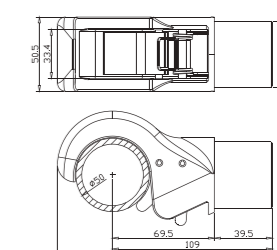
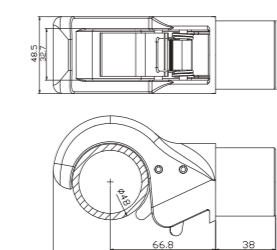
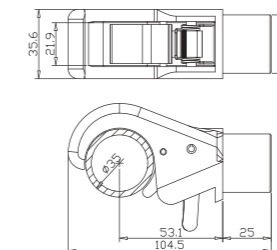
## MODEL NO.:CC-503



型号: CC-503-36  
 适合管径:  $\Phi 35\text{MM}-\Phi 36\text{MM}$   
 材质: 6061  
 单重: 0.173KG  
 Code Number:  
 CC-503-36 Silver  
 CC-503-36B Black  
 Tube:  $\Phi 35\text{MM}-\Phi 36\text{MM}$   
 Material: 6061  
 KG: 0.173KG

型号: CC-503-49  
 适合管径:  $\Phi 48\text{MM}-\Phi 49\text{MM}$   
 材质: 6061  
 单重: 0.38KG  
 Code Number:  
 CC-503-49 Silver  
 CC-503-49B Black  
 Tube:  $\Phi 48\text{MM}-\Phi 49\text{MM}$   
 Material: 6061  
 KG: 0.38KG

型号: CC-503-51  
 适合管径:  $\Phi 50\text{MM}-\Phi 51\text{MM}$   
 材质: 6061  
 单重: 0.4KG  
 Code Number:  
 CC-503-51 Silver  
 CC-503-51B Black  
 Tube:  $\Phi 48\text{MM}-\Phi 49\text{MM}$   
 Material: 6061  
 KG: 0.4KG





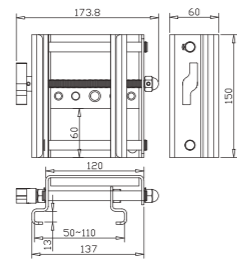
## MODEL NO.:CC-504



型号: CC-504  
 载重: <150KG  
 适合管径: 50MM-110MM  
 材质: Steel  
 单重: 1.45KG  
 表面颜色: 镀锌 / 烤漆黑

Code Number:  
 CC-504 Silver  
 CC-504B Black

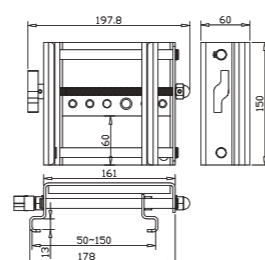
SWL: <150KG  
 Tube: 50MM-110MM  
 Material: Steel  
 KG: 1.45KG  
 Other colors available to specify order



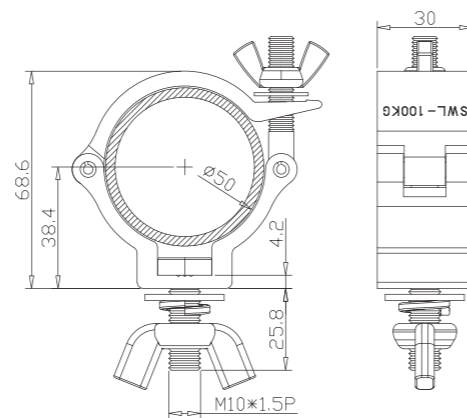
型号: CC-504A  
 载重: <250KG  
 适合管径: 50MM-150MM  
 材质: Steel  
 单重: 1.65KG  
 表面颜色: 镀锌 / 烤漆黑

Code Number:  
 CC-504A Silver  
 CC-504AB Black

SWL: <250KG  
 Tube: 50MM-150MM  
 Material: Steel  
 KG: 1.65KG  
 Other colors available to specify order



## MODEL NO.:CC-512



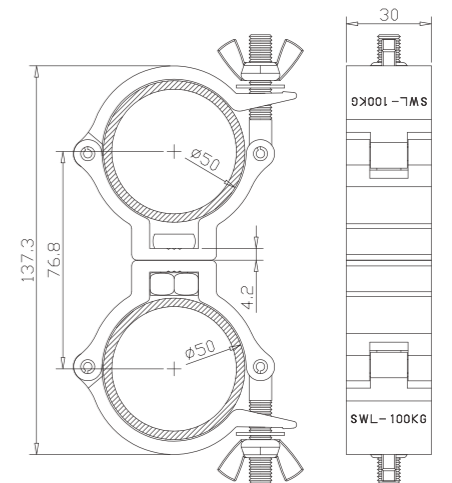
Code Number:  
 CC-512 Silver  
 CC-512B Black

载重: 100KG  
 适合管径:  $\Phi 48\text{MM}-\Phi 51\text{MM}$   
 材质: 6061  
 单重: 0.168KG  
 表面颜色: 阳极亮银 / 阳极亮黑

SWL: 100KG  
 Tube:  $\Phi 48\text{MM}-\Phi 51\text{MM}$   
 Material: 6061  
 KG: 0.168KG  
 Other colors available to specify order



## MODEL NO.:CC-512D



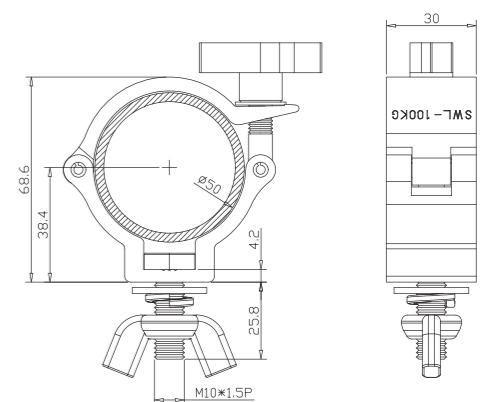
Code Number:  
 CC-512D Silver  
 CC-512DB Black

载重: 100KG  
 适合管径:  $\Phi 48\text{MM}-\Phi 51\text{MM}$   
 材质: 6061  
 单重: 0.23KG  
 表面颜色: 阳极亮银 / 阳极亮黑

SWL: 100KG  
 Tube:  $\Phi 48\text{MM}-\Phi 51\text{MM}$   
 Material: 6061  
 KG: 0.23KG  
 Other colors available to specify order



## MODEL NO.:CC-512IN



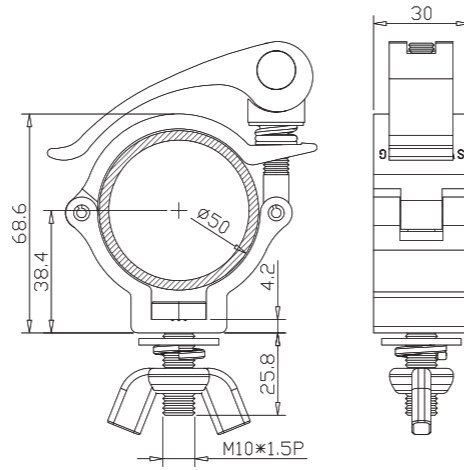
Code Number:  
 CC-512IN Silver  
 CC-512INB Black

载重: 100KG  
 适合管径:  $\Phi 48\text{MM}-\Phi 51\text{MM}$   
 材质: 6061  
 单重: 0.182KG  
 表面颜色: 阳极亮银 / 阳极亮黑

SWL: 100KG  
 Tube:  $\Phi 48\text{MM}-\Phi 51\text{MM}$   
 Material: 6061  
 KG: 0.182KG  
 Other colors available to specify order



## MODEL NO.:CC-512QUICK



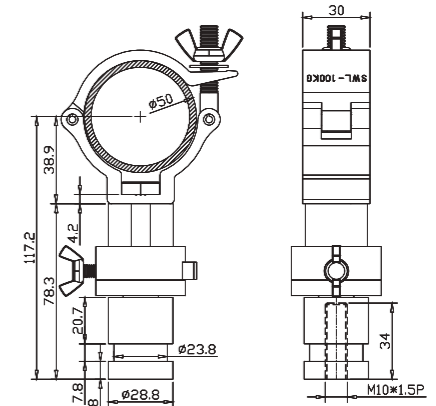
Code Number:  
CC-512QUICK Silver  
CC-512QUICKB Black

载重: 100KG  
适合管径:  $\Phi 48\text{MM}-\Phi 51\text{MM}$   
材质: 6061  
单重: 0.195KG  
表面颜色: 阳极亮银 / 阳极亮黑

SWL: 100KG  
Tube:  $\Phi 48\text{MM}-\Phi 51\text{MM}$   
Material: 6061  
KG: 0.195KG  
Other colors available to specify order



## MODEL NO.:CC-512T



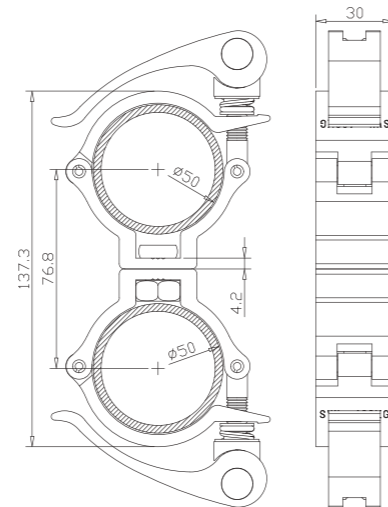
Code Number:  
CC-512T Silver  
CC-512TB Black

载重: 100KG  
适合管径:  $\Phi 48\text{MM}-\Phi 51\text{MM}$   
材质: 6061  
单重: 0.38KG  
表面颜色: 阳极亮银 / 阳极亮黑

SWL: 100KG  
Tube:  $\Phi 48\text{MM}-\Phi 51\text{MM}$   
Material: 6061  
KG: 0.38KG  
Other colors available to specify order



## MODEL NO.:CC-512QUICKD



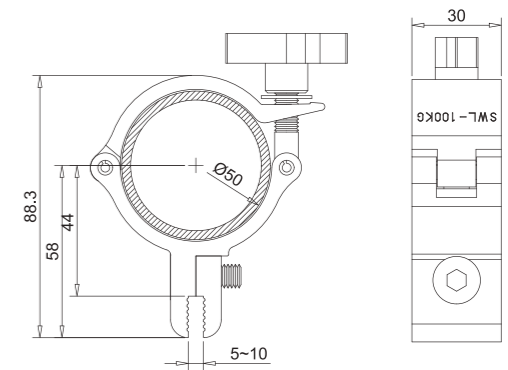
Code Number:  
CC-512QUICKD Silver  
CC-512QUICKDB Black

载重: 100KG  
适合管径:  $\Phi 48\text{MM}-\Phi 51\text{MM}$   
材质: 6061  
单重: 0.285KG  
表面颜色: 阳极亮银 / 阳极亮黑

SWL: 100KG  
Tube:  $\Phi 48\text{MM}-\Phi 51\text{MM}$   
Material: 6061  
KG: 0.285KG  
Other colors available to specify order



## MODEL NO.:CC-513IN



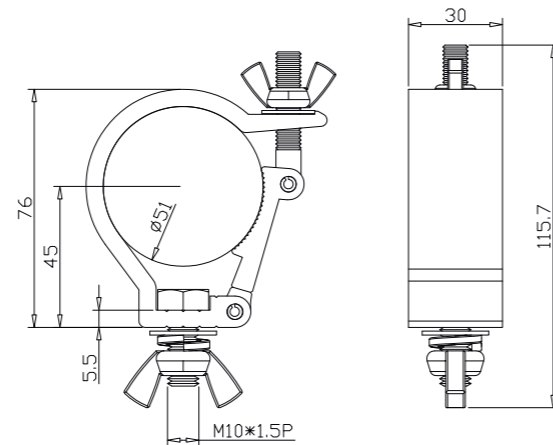
Code Number:  
CC-513IN Silver  
CC-513INB Black

载重: 100KG  
适合管径:  $\Phi 48\text{MM}-\Phi 51\text{MM}$   
材质: 6061  
单重: 0.135KG  
表面颜色: 阳极亮银 / 阳极亮黑

SWL: 100KG  
Tube:  $\Phi 48\text{MM}-\Phi 51\text{MM}$   
Material: 6061  
KG: 0.135KG  
Other colors available to specify order



## MODEL NO.:CC-514



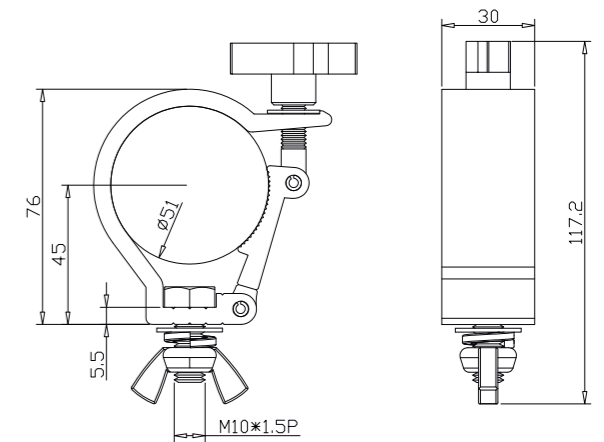
Code Number:  
CC-514 Silver  
CC-514B Black

载重: 100KG  
适合管径:  $\Phi 48\text{MM}-\Phi 51\text{MM}$   
材质: 6061  
单重: 0.18KG  
表面颜色: 阳极亮银 / 阳极亮黑

SWL: 100KG  
Tube:  $\Phi 48\text{MM}-\Phi 51\text{MM}$   
Material: 6061  
KG: 0.18KG  
Other colors available to specify order



## MODEL NO.:CC-514IN



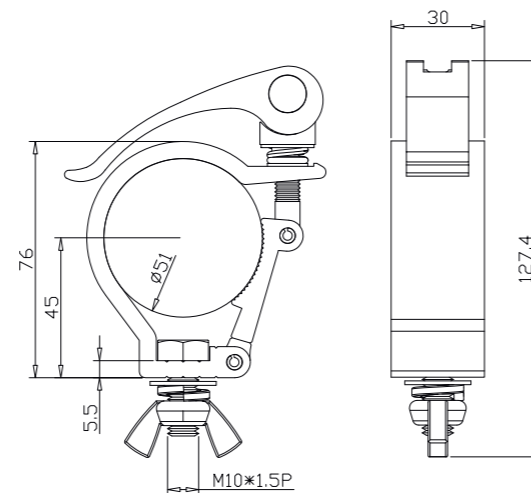
Code Number:  
CC-514IN Silver  
CC-514INB Black

载重: 100KG  
适合管径:  $\Phi 48\text{MM}-\Phi 51\text{MM}$   
材质: 6061  
单重: 0.18KG  
表面颜色: 阳极亮银 / 阳极亮黑

SWL: 100KG  
Tube:  $\Phi 48\text{MM}-\Phi 51\text{MM}$   
Material: 6061  
KG: 0.18KG  
Other colors available to specify order



## MODEL NO.:CC-514QUICK



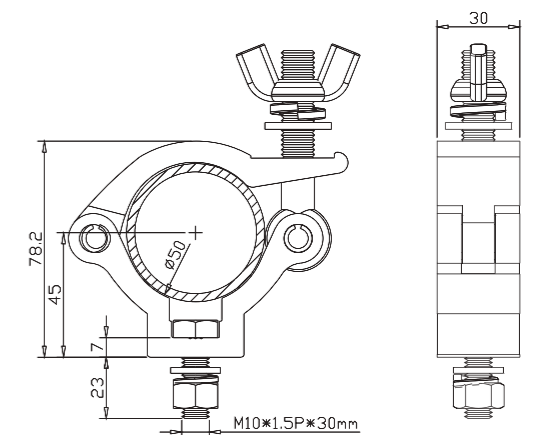
Code Number:  
CC-514QUICK Silver  
CC-514QUICKB Black

载重: 100KG  
适合管径:  $\Phi 48\text{MM}-\Phi 51\text{MM}$   
材质: 6061  
单重: 0.18KG  
表面颜色: 阳极亮银 / 阳极亮黑

SWL: 100KG  
Tube:  $\Phi 48\text{MM}-\Phi 51\text{MM}$   
Material: 6061  
KG: 0.18KG  
Other colors available to specify order



## MODEL NO.:CC-517



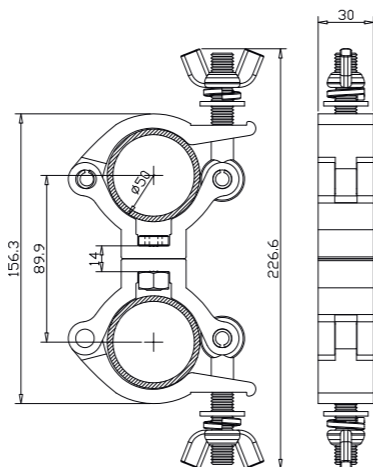
Code Number:  
CC-517 Silver  
CC-517B Black

载重: 300KG  
适合管径:  $\Phi 48\text{MM}-\Phi 51\text{MM}$   
材质: 6061  
单重: 0.32KG  
表面颜色: 阳极亮银 / 阳极亮黑

SWL: 300KG  
Tube:  $\Phi 48\text{MM}-\Phi 51\text{MM}$   
Material: 6061  
KG: 0.32KG  
Other colors available to specify order



## MODEL NO.:CC-517D



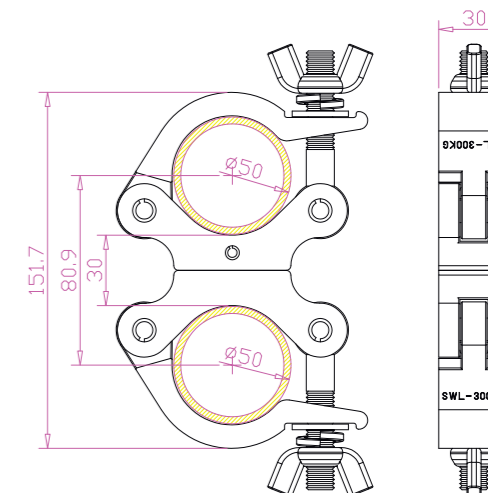
载重: 300KG  
 适合管径:  $\Phi 48\text{MM}-\Phi 51\text{MM}$   
 材质: 6061  
 单重: 0.6KG  
 表面颜色: 阳极亮银 / 阳极亮黑

SWL: 300KG  
 Tube:  $\Phi 48\text{MM}-\Phi 51\text{MM}$   
 Material: 6061  
 KG: 0.6KG  
 Other colors available to specify order

Code Number:  
 CC-517D Silver  
 CC-517DB Black



## MODEL NO.:CC-518D



载重: 200KG  
 适合管径:  $\Phi 48\text{MM}-\Phi 51\text{MM}$   
 材质: 6061  
 单重: 0.67KG  
 表面颜色: 阳极亮银 / 阳极亮黑

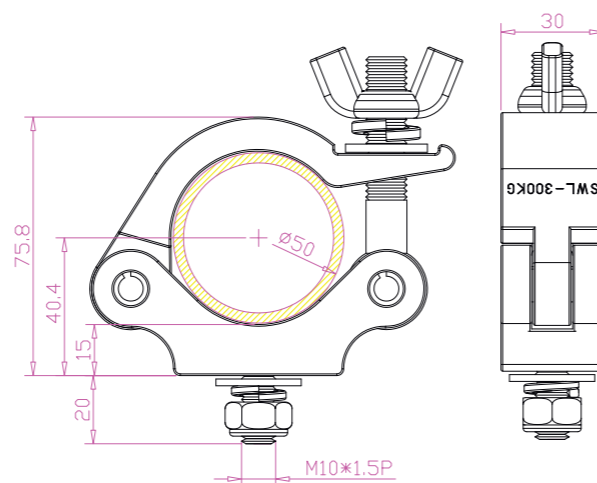
SWL: 200KG  
 Tube:  $\Phi 48\text{MM}-\Phi 51\text{MM}$   
 Material: 6061  
 KG: 0.67KG  
 Other colors available to specify order



Code Number:  
 CC-518D Silver  
 CC-518DB Black



## MODEL NO.:CC-518



载重: 200KG  
 适合管径:  $\Phi 48\text{MM}-\Phi 51\text{MM}$   
 材质: 6061  
 单重: 0.355KG  
 表面颜色: 阳极亮银 / 阳极亮黑

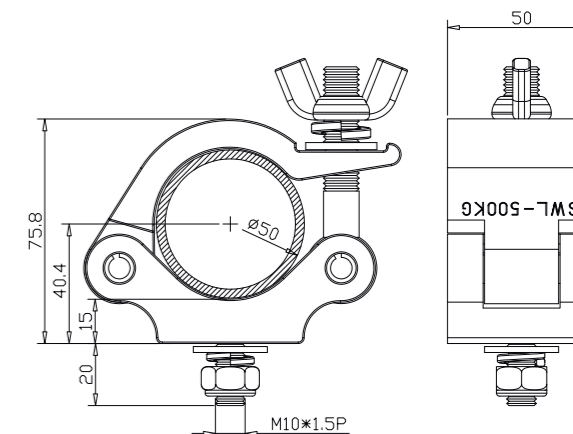
SWL: 200KG  
 Tube:  $\Phi 48\text{MM}-\Phi 51\text{MM}$   
 Material: 6061  
 KG: 0.355KG  
 Other colors available to specify order



Code Number:  
 CC-518 Silver  
 CC-518B Black



## MODEL NO.:CC-521



载重: 500KG  
 适合管径:  $\Phi 48\text{MM}-\Phi 51\text{MM}$   
 材质: 6061  
 单重: 0.52KG  
 表面颜色: 阳极亮银 / 阳极亮黑

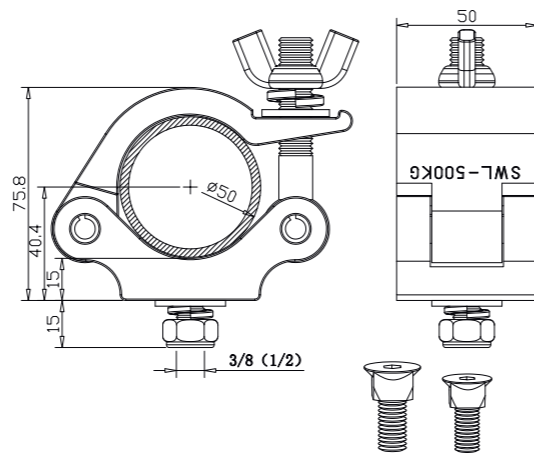
SWL: 500KG  
 Tube:  $\Phi 48\text{MM}-\Phi 51\text{MM}$   
 Material: 6061  
 KG: 0.52KG  
 Other colors available to specify order



Code Number:  
 CC-521 Silver  
 CC-521B Black



## MODEL NO.:CC-521-1



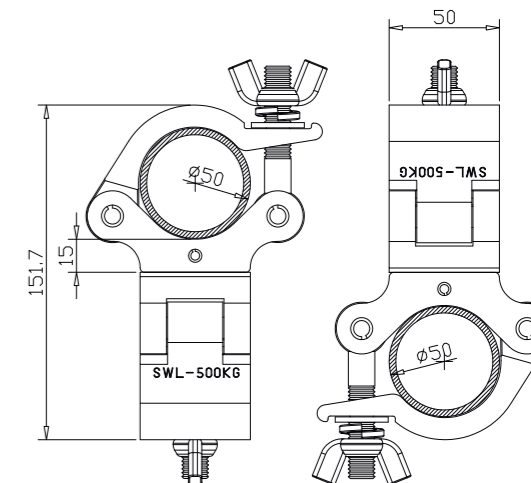
载重: 500KG  
 适合管径:  $\Phi 48\text{MM}-\Phi 51\text{MM}$   
 材质: 6061  
 单重: 0.52KG  
 表面颜色: 阳极亮银 / 阳极亮黑

SWL: 500KG  
 Tube:  $\Phi 48\text{MM}-\Phi 51\text{MM}$   
 Material: 6061  
 KG: 0.52KG  
 Other colors available to specify order

Code Number:  
 CC-521-1 Silver  
 CC-521-1B Black



## MODEL NO.:CC-521D-90



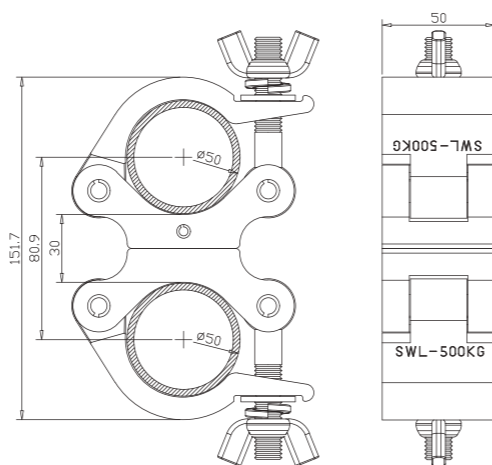
载重: 500KG  
 适合管径:  $\Phi 48\text{MM}-\Phi 51\text{MM}$   
 材质: 6061  
 单重: 1.05KG  
 表面颜色: 阳极亮银 / 阳极亮黑

SWL: 500KG  
 Tube:  $\Phi 48\text{MM}-\Phi 51\text{MM}$   
 Material: 6061  
 KG: 1.05KG  
 Other colors available to specify order

Code Number:  
 CC-521D-90 Silver  
 CC-521D-90B Black



## MODEL NO.:CC-521D



载重: 500KG  
 适合管径:  $\Phi 48\text{MM}-\Phi 51\text{MM}$   
 材质: 6061  
 单重: 1.02KG  
 表面颜色: 阳极亮银 / 阳极亮黑

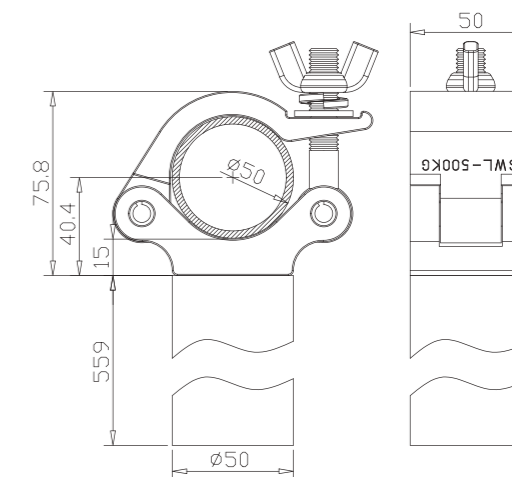
SWL: 500KG  
 Tube:  $\Phi 48\text{MM}-\Phi 51\text{MM}$   
 Material: 6061  
 KG: 1.02KG  
 Other colors available to specify order



Code Number:  
 CC-521D Silver  
 CC-521DB Black



## MODEL NO.:CC-521I



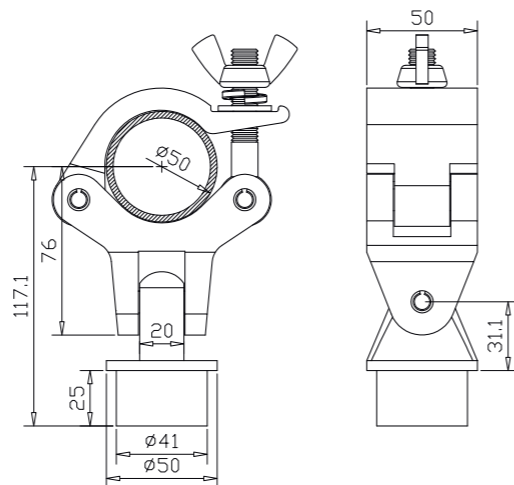
载重: 500KG  
 适合管径:  $\Phi 48\text{MM}-\Phi 51\text{MM}$   
 材质: 6061  
 单重: 0.906KG  
 表面颜色: 阳极亮银 / 阳极亮黑

SWL: 500KG  
 Tube:  $\Phi 48\text{MM}-\Phi 51\text{MM}$   
 Material: 6061  
 KG: 0.906KG  
 Other colors available to specify order

Code Number:  
 CC-521I Silver  
 CC-521IB Black



## MODEL NO.:CC-521T



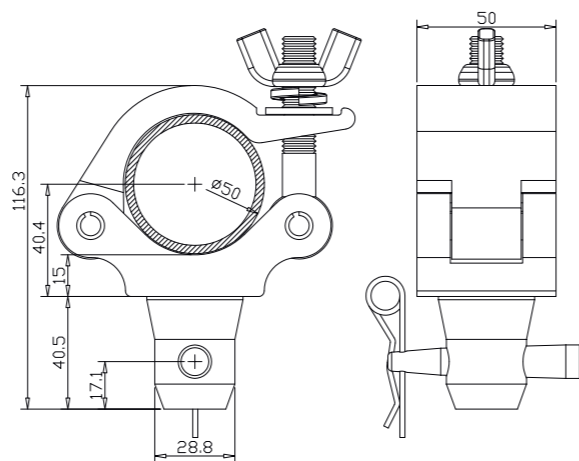
载重: 500KG  
 适合管径:  $\Phi 48\text{MM}-\Phi 51\text{MM}$   
 材质: 6061  
 单重: 0.7KG  
 表面颜色: 阳极亮银 / 阳极亮黑

SWL: 500KG  
 Tube:  $\Phi 48\text{MM}-\Phi 51\text{MM}$   
 Material: 6061  
 KG: 0.7KG  
 Other colors available to specify order

Code Number:  
 CC-521T Silver  
 CC-521TB Black



## MODEL NO.:CC-522



载重: 200KG  
 适合管径:  $\Phi 48\text{MM}-\Phi 51\text{MM}$   
 材质: 6061  
 单重: 0.615KG  
 表面颜色: 阳极亮银 / 阳极亮黑

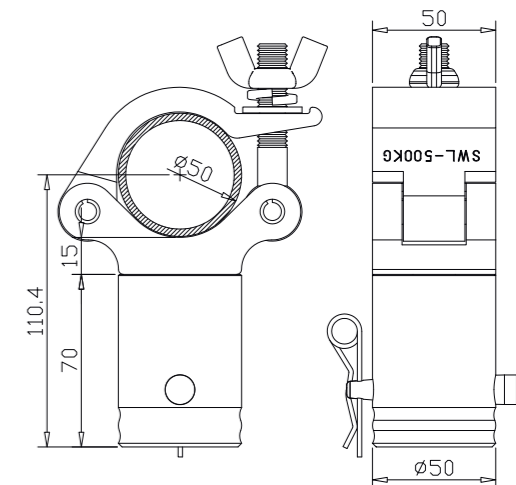
SWL: 200KG  
 Tube:  $\Phi 48\text{MM}-\Phi 51\text{MM}$   
 Material: 6061  
 KG: 0.615KG  
 Other colors available to specify order



Code Number:  
 CC-522 Silver  
 CC-522B Black



## MODEL NO.:CC-523



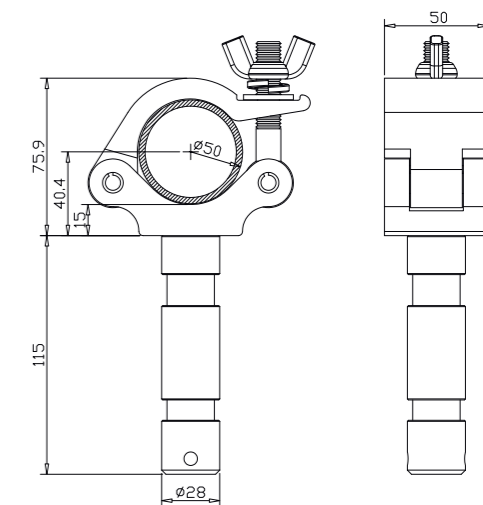
载重: 200KG  
 适合管径:  $\Phi 48\text{MM}-\Phi 51\text{MM}$   
 材质: 6061  
 单重: 0.787KG  
 表面颜色: 阳极亮银 / 阳极亮黑

SWL: 200KG  
 Tube:  $\Phi 48\text{MM}-\Phi 51\text{MM}$   
 Material: 6061  
 KG: 0.787KG  
 Other colors available to specify order

Code Number:  
 CC-523 Silver  
 CC-523B Black



## MODEL NO.:CC-525



载重: 200KG  
 适合管径:  $\Phi 48\text{MM}-\Phi 51\text{MM}$   
 材质: 6061  
 单重: 0.65KG  
 表面颜色: 阳极亮银 / 阳极亮黑

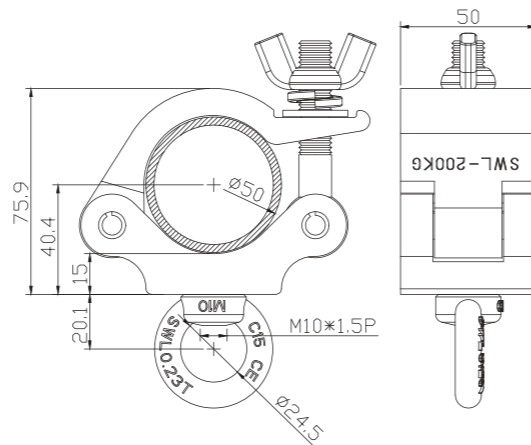
SWL: 200KG  
 Tube:  $\Phi 48\text{MM}-\Phi 51\text{MM}$   
 Material: 6061  
 KG: 0.65KG  
 Other colors available to specify order



Code Number:  
 CC-525 Silver  
 CC-525B Black



## MODEL NO.:CC-526



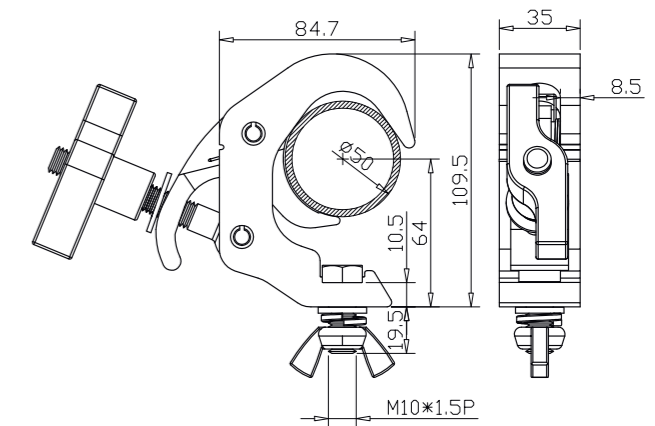
Code Number:  
CC-526 Silver  
CC-526B Black

载重: 200KG  
适合管径: Φ48MM-Φ51MM  
材质: 6061  
单重: 0.58KG  
表面颜色: 阳极亮银 / 阳极亮黑

SWL: 200KG  
Tube: Φ48MM-Φ51MM  
Material: 6061  
KG: 0.58KG  
Other colors available to specify order



## MODEL NO.:CC-527(500)



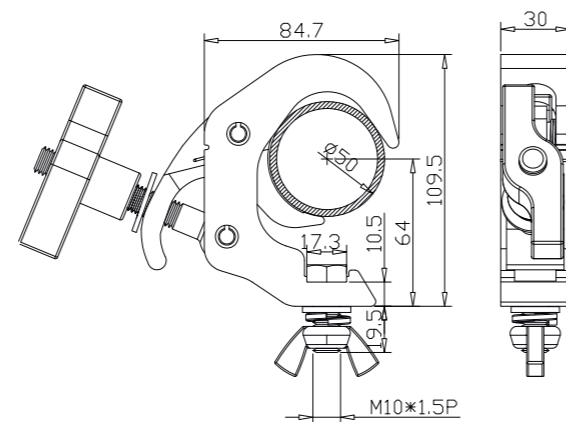
Code Number:  
CC-527(500) Silver  
CC-527(500) B Black

载重: 500KG  
适合管径: Φ48MM-Φ51MM  
材质: 6061  
单重: 0.55KG  
表面颜色: 阳极亮银 / 阳极亮黑

SWL: 500KG  
Tube: Φ48MM-Φ51MM  
Material: 6061  
KG: 0.55KG  
Other colors available to specify order



## MODEL NO.:CC-527



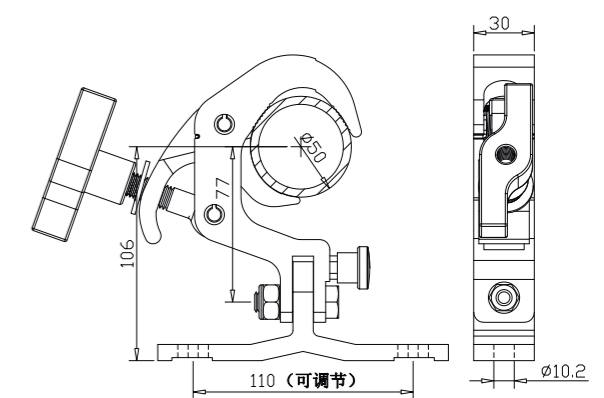
Code Number:  
CC-527 Silver  
CC-527B Black

载重: 250KG  
适合管径: Φ48MM-Φ51MM  
材质: 6061  
单重: 0.495KG  
表面颜色: 阳极亮银 / 阳极亮黑

SWL: 250KG  
Tube: Φ48MM-Φ51MM  
Material: 6061  
KG: 0.495KG  
Other colors available to specify order



## MODEL NO.:CC-527T



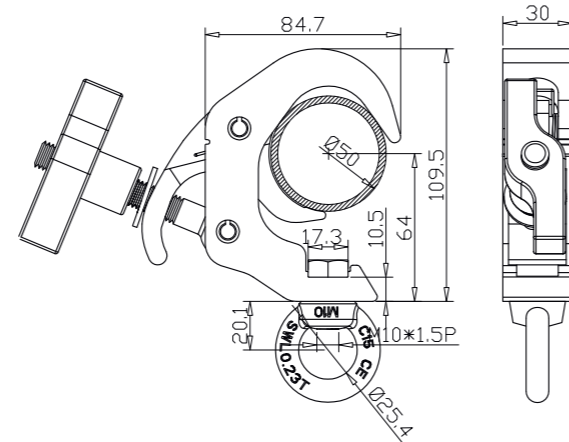
Code Number:  
CC-527T Silver  
CC-527TB Black

载重: 150KG  
适合管径: Φ48MM-Φ51MM  
材质: 6061  
单重: 0.6KG  
表面颜色: 阳极亮银 / 阳极亮黑

SWL: 150KG  
Tube: Φ48MM-Φ51MM  
Material: 6061  
KG: 0.6KG  
Other colors available to specify order



## MODEL NO.:CC-527U



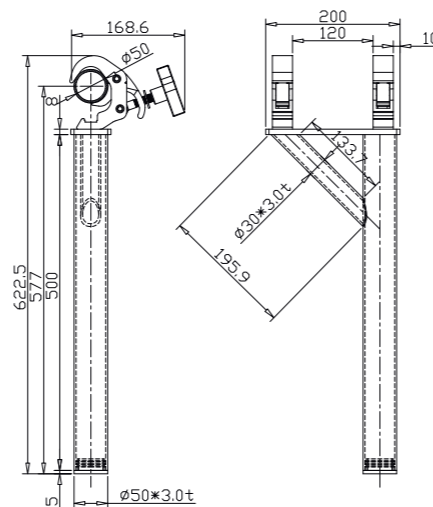
Code Number:  
CC-527U Silver  
CC-527UB Black

载重: 250KG  
适合管径: Φ48MM-Φ51MM  
材质: 6061  
单重: 0.56KG  
表面颜色: 阳极亮银 / 阳极亮黑

SWL: 250KG  
Tube: Φ48MM-Φ51MM  
Material: 6061  
KG: 0.56KG  
Other colors available to specify order



## MODEL NO.:CC-527Y



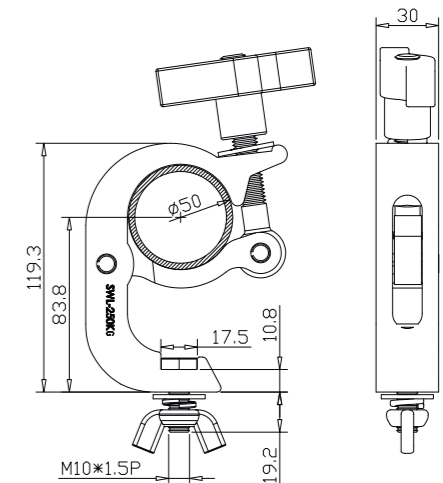
Code Number:  
CC-527Y Silver  
CC-527YB Black

载重: 40KG  
适合管径: Φ48MM-Φ51MM  
材质: 6061  
单重: 1.9KG  
表面颜色: 阳极亮银 / 阳极亮黑

SWL: 40KG  
Tube: Φ48MM-Φ51MM  
Material: 6061  
KG: 1.9KG  
Other colors available to specify order



## MODEL NO.:CC-528



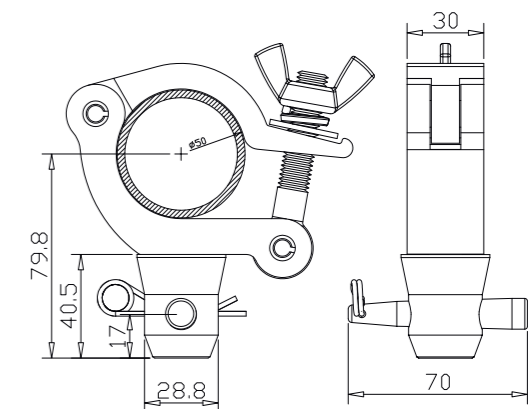
Code Number:  
CC-528 Silver  
CC-528B Black

载重: 250KG  
适合管径: Φ48MM-Φ51MM  
材质: 6061  
单重: 0.47KG  
表面颜色: 阳极亮银 / 阳极亮黑

SWL: 250KG  
Tube: Φ48MM-Φ51MM  
Material: 6061  
KG: 0.47KG  
Other colors available to specify order



## MODEL NO.:CC-529



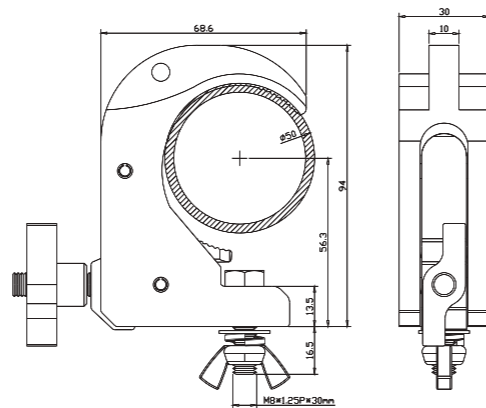
Code Number:  
CC-529 Silver  
CC-529B Black

载重: 300KG  
适合管径: Φ48MM-Φ51MM  
材质: 6061  
单重: 0.39KG  
表面颜色: 阳极亮银 / 阳极亮黑

SWL: 350KG  
Tube: Φ48MM-Φ51MM  
Material: 6061  
KG: 0.39KG  
Other colors available to specify order



## MODEL NO.:CC-530



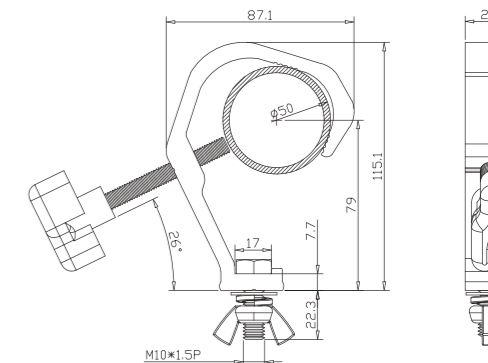
载重: 100KG  
 适合管径:  $\Phi 48\text{MM}-\Phi 51\text{MM}$   
 材质: 6061  
 单重: 0.29KG  
 表面颜色: 阳极亮银 / 阳极亮黑

SWL: 100KG  
 Tube:  $\Phi 48\text{MM}-\Phi 51\text{MM}$   
 Material: 6061  
 KG: 0.29KG  
 Other colors available to specify order

Code Number:  
 CC-530 Silver  
 CC-530B Black



## MODEL NO.:CC-531



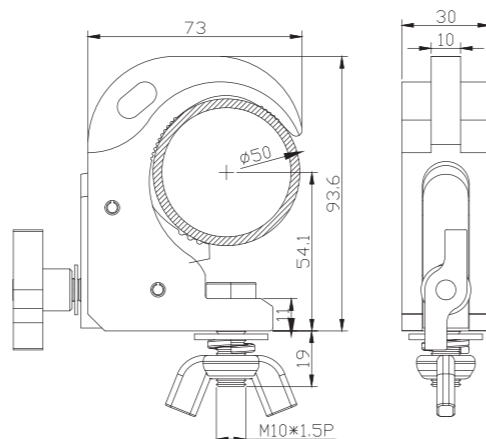
载重: 50KG  
 适合管径:  $\Phi 48\text{MM}-\Phi 51\text{MM}$   
 材质: 6061  
 单重: 0.19KG  
 表面颜色: 阳极亮银 / 阳极亮黑

SWL: 50KG  
 Tube:  $\Phi 48\text{MM}-\Phi 51\text{MM}$   
 Material: 6061  
 KG: 0.19KG  
 Other colors available to specify order

Code Number:  
 CC-531 Silver  
 CC-531B Black



## MODEL NO.:CC-530-1



载重: 200KG  
 适合管径:  $\Phi 48\text{MM}-\Phi 51\text{MM}$   
 材质: 6061  
 单重: 0.3KG  
 表面颜色: 阳极亮银 / 阳极亮黑

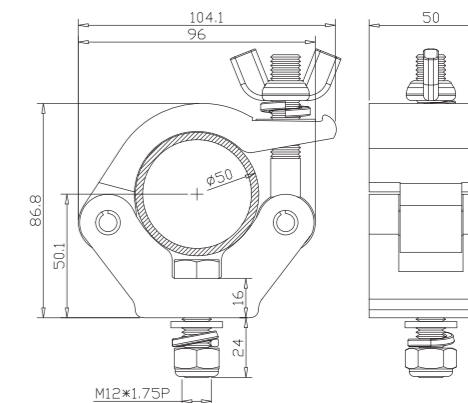
SWL: 200KG  
 Tube:  $\Phi 48\text{MM}-\Phi 51\text{MM}$   
 Material: 6061  
 KG: 0.3KG  
 Other colors available to specify order



Code Number:  
 CC-530-1 Silver  
 CC-530-1B Black



## MODEL NO.:CC-532



载重: 750KG  
 适合管径:  $\Phi 48\text{MM}-\Phi 51\text{MM}$   
 材质: 6061  
 单重: 0.6KG  
 表面颜色: 阳极亮银 / 阳极亮黑

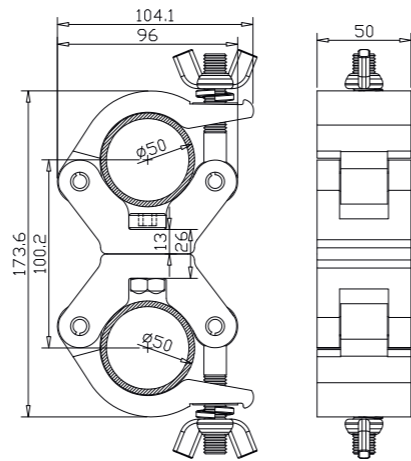
SWL: 750KG  
 Tube:  $\Phi 48\text{MM}-\Phi 51\text{MM}$   
 Material: 6061  
 KG: 0.6KG  
 Other colors available to specify order



Code Number:  
 CC-532 Silver  
 CC-532B Black



## MODEL NO.:CC-532D



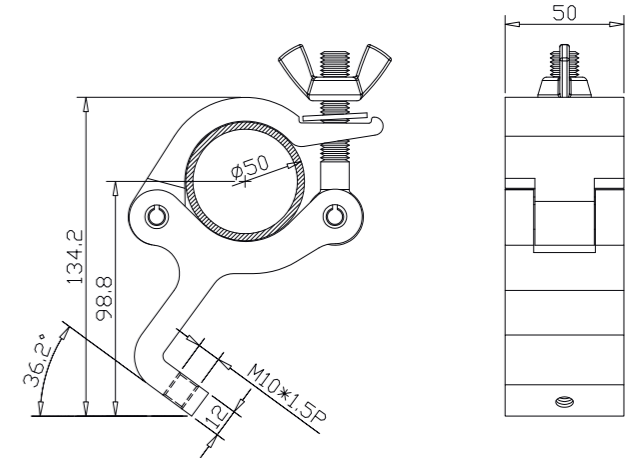
Code Number:  
CC-532D Silver  
CC-532DB Black

载重: 750KG  
适合管径:  $\Phi 48\text{MM}-\Phi 51\text{MM}$   
材质: 6061  
单重: 1.13KG  
表面颜色: 阳极亮银 / 阳极亮黑

SWL: 750KG  
Tube:  $\Phi 48\text{MM}-\Phi 51\text{MM}$   
Material: 6061  
KG: 1.13KG  
Other colors available to specify order



## MODEL NO.:CC-534



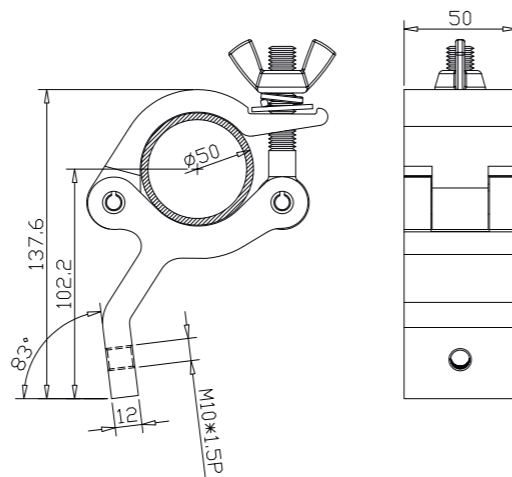
Code Number:  
CC-534 Silver  
CC-534B Black

载重: 500KG  
适合管径:  $\Phi 48\text{MM}-\Phi 51\text{MM}$   
材质: 6061  
单重: 0.59KG  
表面颜色: 阳极亮银 / 阳极亮黑

SWL: 500KG  
Tube:  $\Phi 48\text{MM}-\Phi 51\text{MM}$   
Material: 6061  
KG: 0.59KG  
Other colors available to specify order



## MODEL NO.:CC-533



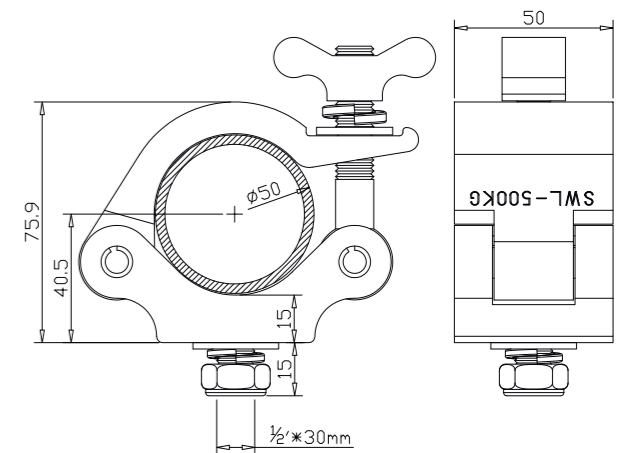
Code Number:  
CC-533 Silver  
CC-533B Black

载重: 500KG  
适合管径:  $\Phi 48\text{MM}-\Phi 51\text{MM}$   
材质: 6061  
单重: 0.56KG  
表面颜色: 阳极亮银 / 阳极亮黑

SWL: 500KG  
Tube:  $\Phi 48\text{MM}-\Phi 51\text{MM}$   
Material: 6061  
KG: 0.56KG  
Other colors available to specify order



## MODEL NO.:CC-535



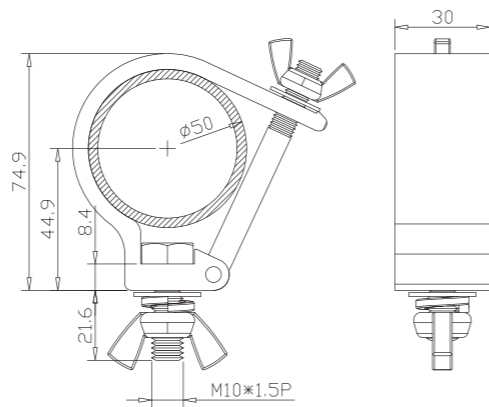
Code Number:  
CC-535 Silver  
CC-535B Black

载重: 500KG  
适合管径:  $\Phi 48\text{MM}-\Phi 51\text{MM}$   
材质: 6061  
单重: 0.55KG  
表面颜色: 阳极亮银 / 阳极亮黑

SWL: 500KG  
Tube:  $\Phi 48\text{MM}-\Phi 51\text{MM}$   
Material: 6061  
KG: 0.55KG  
Other colors available to specify order



## MODEL NO.:CC-536IN



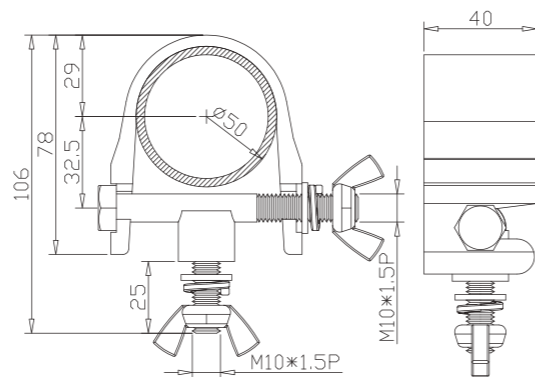
Code Number:  
CC-536IN Silver  
CC-536INB Black

载重: 100KG  
适合管径:  $\Phi 48\text{MM}-\Phi 51\text{MM}$   
材质: 6061  
单重: 0.19KG  
表面颜色: 阳极亮银 / 阳极亮黑

SWL: 100KG  
Tube:  $\Phi 48\text{MM}-\Phi 51\text{MM}$   
Material: 6061  
KG: 0.19KG  
Other colors available to specify order



## MODEL NO.:CC-537



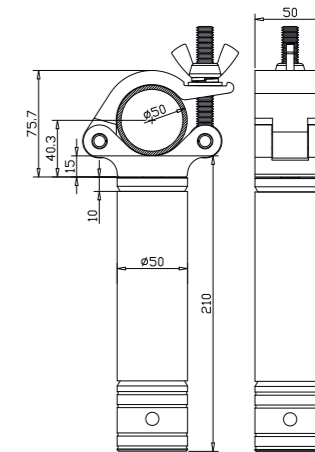
Code Number:  
CC-537 Silver  
CC-537B Black

载重: 200KG  
适合管径:  $\Phi 48\text{MM}-\Phi 51\text{MM}$   
材质: 6061  
单重: 0.27KG  
表面颜色: 阳极亮银 / 阳极亮黑

SWL: 200KG  
Tube:  $\Phi 48\text{MM}-\Phi 51\text{MM}$   
Material: 6061  
KG: 0.27KG  
Other colors available to specify order



## MODEL NO.:CC-539



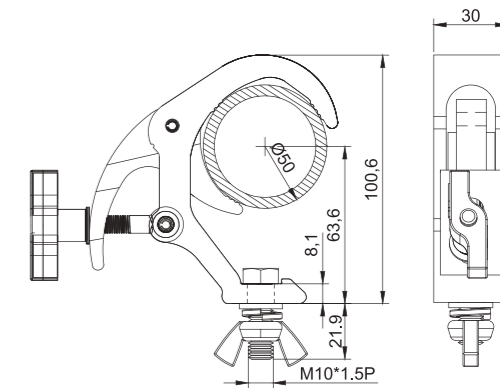
Code Number:  
CC-539 Silver  
CC-539B Black


载重: 500KG  
适合管径:  $\Phi 48\text{MM}-\Phi 51\text{MM}$   
材质: 6061  
单重: 0.94KG  
表面颜色: 阳极亮银 / 阳极亮黑

SWL: 500KG  
Tube:  $\Phi 48\text{MM}-\Phi 51\text{MM}$   
Material: 6061  
KG: 0.94KG  
Other colors available to specify order



## MODEL NO.:CC-540



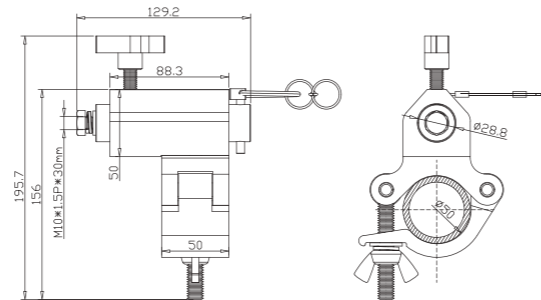
  
Code Number:  
CC-540 Silver  
CC-540B Black

载重: 50KG  
适合管径:  $\Phi 48\text{MM}-\Phi 51\text{MM}$   
材质: 6061  
单重: 0.27KG  
表面颜色: 阳极亮银 / 阳极亮黑

SWL: 50KG  
Tube:  $\Phi 48\text{MM}-\Phi 51\text{MM}$   
Material: 6061  
KG: 0.27KG  
Other colors available to specify order



## MODEL NO.:CC-541



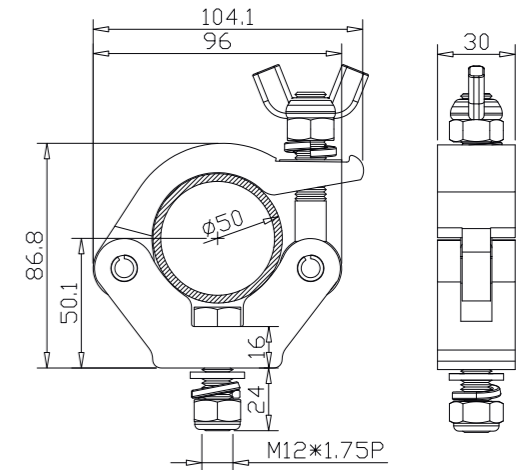
Code Number:  
CC-541 Silver  
CC-541B Black

载重: 100KG  
适合管径:  $\Phi 48\text{MM}-\Phi 51\text{MM}$   
材质: 6061  
单重: 0.92KG  
表面颜色: 阳极亮银 / 阳极亮黑

SWL: 100KG  
Tube:  $\Phi 48\text{MM}-\Phi 51\text{MM}$   
Material: 6061  
KG: 0.92KG  
Other colors available to specify order



## MODEL NO.:CC-542



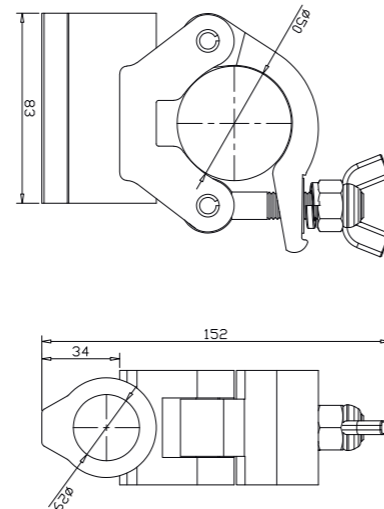
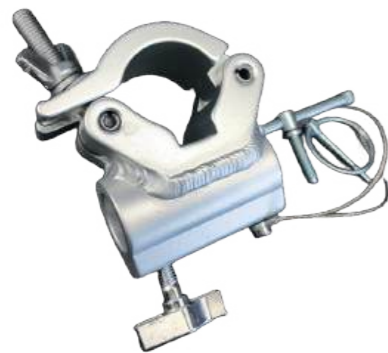
Code Number:  
CC-542 Silver  
CC-542B Black

载重: 750KG  
适合管径:  $\Phi 48\text{MM}-\Phi 51\text{MM}$   
材质: 6061  
单重: 0.41KG  
表面颜色: 阳极亮银 / 阳极亮黑

SWL: 750KG  
Tube:  $\Phi 48\text{MM}-\Phi 51\text{MM}$   
Material: 6061  
KG: 0.41KG  
Other colors available to specify order



## MODEL NO.:CC-541C



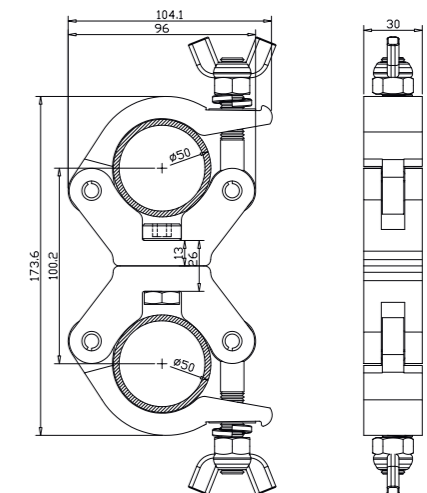
Code Number:  
CC-210A Silver  
CC-210AB Black

载重: 10KG  
适合管径:  $\Phi 18\text{MM}-\Phi 21\text{MM}$   
材质: 6061  
单重: 0.037KG  
表面颜色: 阳极亮银 / 阳极亮黑

SWL: 10KG  
Tube:  $\Phi 18\text{MM}-\Phi 21\text{MM}$   
Material: 6061  
KG: 0.037KG  
Other colors available to specify order



## MODEL NO.:CC-542D



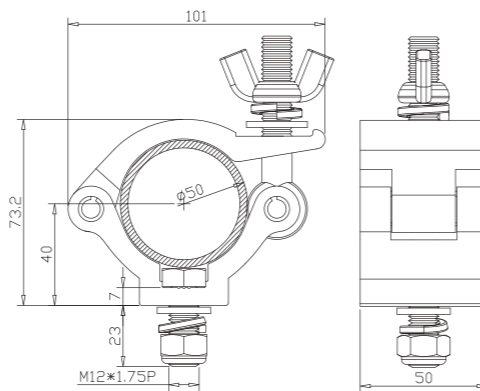
Code Number:  
CC-542D Silver  
CC-542DB Black

载重: 750KG  
适合管径:  $\Phi 48\text{MM}-\Phi 51\text{MM}$   
材质: 6061  
单重: 0.75KG  
表面颜色: 阳极亮银 / 阳极亮黑

SWL: 750KG  
Tube:  $\Phi 48\text{MM}-\Phi 51\text{MM}$   
Material: 6061  
KG: 0.75KG  
Other colors available to specify order



## MODEL NO.:CC-543



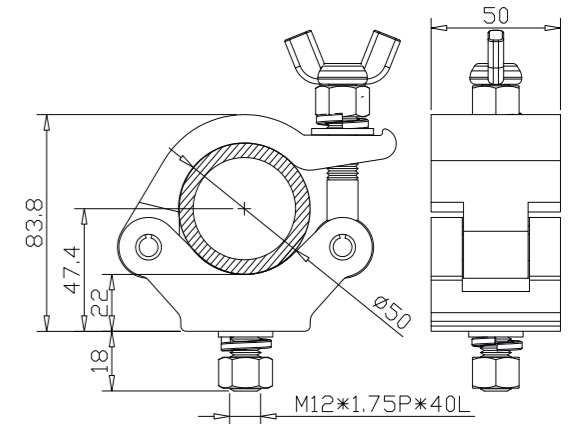
Code Number:  
CC-543 Silver  
CC-543B Black

载重: 500KG  
适合管径:  $\Phi 48\text{MM}-\Phi 51\text{MM}$   
材质: 6061  
单重: 0.44KG  
表面颜色: 阳极亮银 / 阳极亮黑

SWL: 500KG  
Tube:  $\Phi 48\text{MM}-\Phi 51\text{MM}$   
Material: 6061  
KG: 0.44KG  
Other colors available to specify order



## MODEL NO.:CC-544



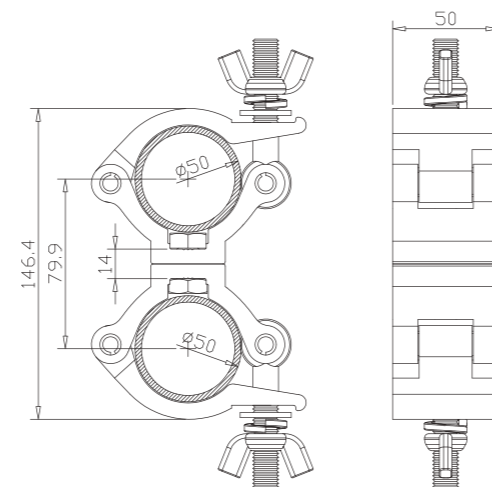
Code Number:  
CC-544 Silver  
CC-544B Black

载重: 750KG  
适合管径:  $\Phi 48\text{MM}-\Phi 51\text{MM}$   
材质: 6061  
单重: 0.62KG  
表面颜色: 阳极亮银 / 阳极亮黑

SWL: 750KG  
Tube:  $\Phi 48\text{MM}-\Phi 51\text{MM}$   
Material: 6061  
KG: 0.62KG  
Other colors available to specify order



## MODEL NO.:CC-543D



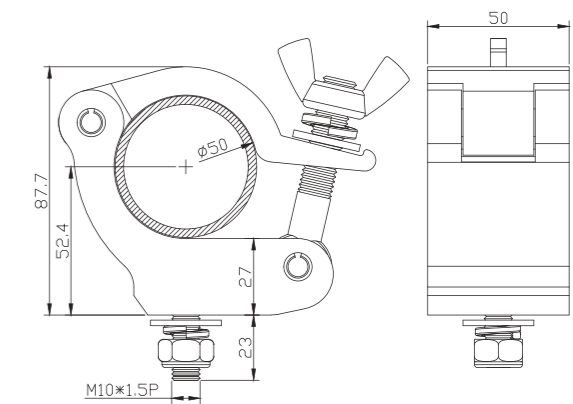
Code Number:  
CC-543D Silver  
CC-543DB Black

载重: 500KG  
适合管径:  $\Phi 48\text{MM}-\Phi 51\text{MM}$   
材质: 6061  
单重: 0.8KG  
表面颜色: 阳极亮银 / 阳极亮黑

SWL: 500KG  
Tube:  $\Phi 48\text{MM}-\Phi 51\text{MM}$   
Material: 6061  
KG: 0.8KG  
Other colors available to specify order



## MODEL NO.:CC-545



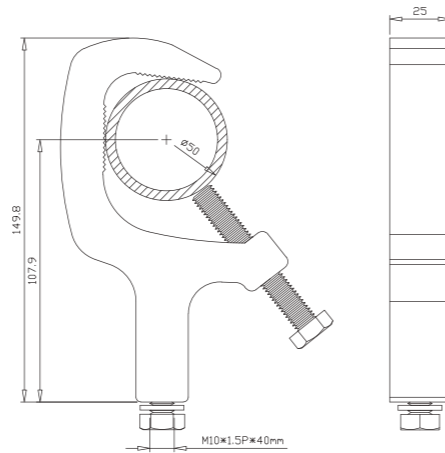
Code Number:  
CC-545 Silver  
CC-545B Black

载重: 500KG  
适合管径:  $\Phi 48\text{MM}-\Phi 51\text{MM}$   
材质: 6061  
单重: 0.6KG  
表面颜色: 阳极亮银 / 阳极亮黑

SWL: 500KG  
Tube:  $\Phi 48\text{MM}-\Phi 51\text{MM}$   
Material: 6061  
KG: 0.6KG  
Other colors available to specify order



## MODEL NO.:CC-546



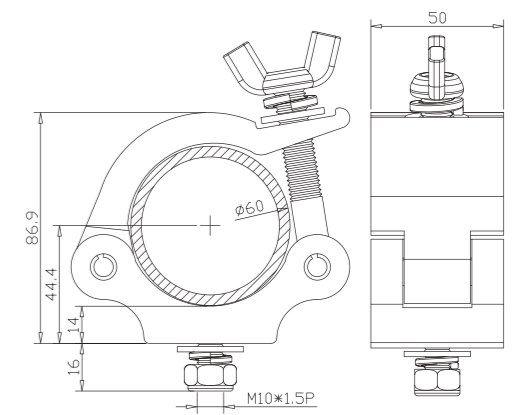
Code Number:  
CC-546 Silver  
CC-546B Black

载重: 273KG  
适合管径:  $\Phi 48\text{MM}-\Phi 51\text{MM}$   
材质: 6061  
单重: 0.37KG  
表面颜色: 阳极亮银 / 阳极亮黑

SWL: 273KG  
Tube:  $\Phi 48\text{MM}-\Phi 51\text{MM}$   
Material: 6061  
KG: 0.37KG  
Other colors available to specify order



## MODEL NO.:CC-611



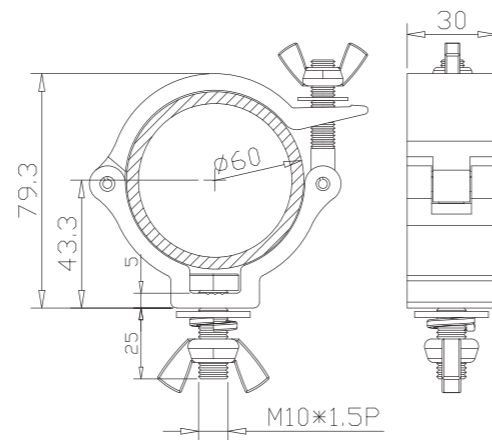
Code Number:  
CC-611 Silver  
CC-611B Black

载重: 500KG  
适合管径:  $\Phi 48\text{MM}-\Phi 61\text{MM}$   
材质: 6061  
单重: 0.57KG  
表面颜色: 阳极亮银 / 阳极亮黑

SWL: 500KG  
Tube:  $\Phi 48\text{MM}-\Phi 61\text{MM}$   
Material: 6061  
KG: 0.57KG  
Other colors available to specify order



## MODEL NO.:CC-610



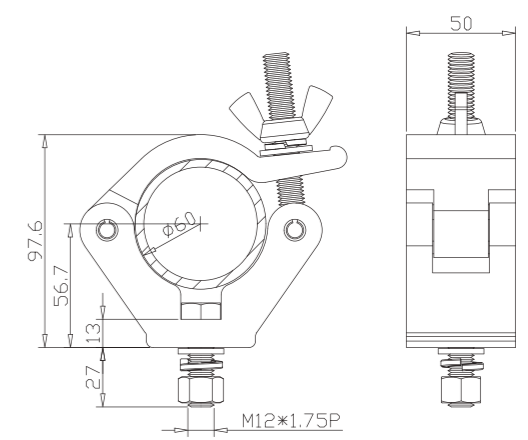
Code Number:  
CC-610 Silver  
CC-610B Black

载重: 100KG  
适合管径:  $\Phi 58\text{MM}-\Phi 60\text{MM}$   
材质: 6061  
单重: 0.19KG  
表面颜色: 阳极亮银 / 阳极亮黑

SWL: 100KG  
Tube:  $\Phi 58\text{MM}-\Phi 60\text{MM}$   
Material: 6061  
KG: 0.19KG  
Other colors available to specify order



## MODEL NO.:CC-612



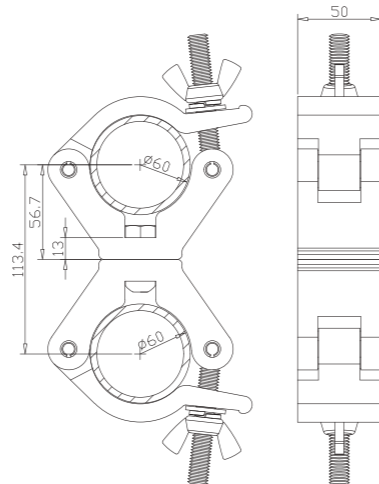
Code Number:  
CC-612 Silver  
CC-612B Black

载重: 750KG  
适合管径:  $\Phi 58\text{MM}-\Phi 61\text{MM}$   
材质: 6061  
单重: 0.73KG  
表面颜色: 阳极亮银 / 阳极亮黑

SWL: 750KG  
Tube:  $\Phi 58\text{MM}-\Phi 61\text{MM}$   
Material: 6061  
KG: 0.73KG  
Other colors available to specify order



## MODEL NO.:CC-612D



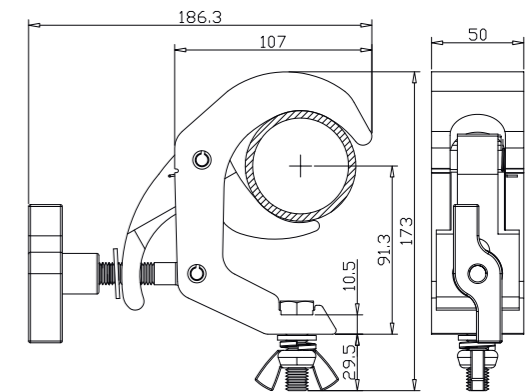
Code Number:  
CC-612D Silver  
CC-612DB Black

载重: 750KG  
适合管径:  $\phi 58\text{MM}-\phi 61\text{MM}$   
材质: 6061  
单重: 1.4KG  
表面颜色: 阳极亮银 / 阳极亮黑

SWL: 750KG  
Tube:  $\phi 58\text{MM}-\phi 61\text{MM}$   
Material: 6061  
KG: 1.4KG  
Other colors available to specify order



## MODEL NO.:CC-614



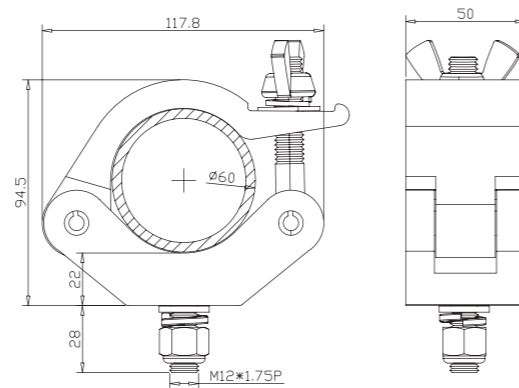
Code Number:  
CC-614 Silver  
CC-614B Black

载重: 500KG  
适合管径:  $\phi 48\text{MM}-\phi 60\text{MM}$   
材质: 6061  
单重: 1.03KG  
表面颜色: 阳极亮银 / 阳极亮黑

SWL: 500KG  
Tube:  $\phi 48\text{MM}-\phi 60\text{MM}$   
Material: 6061  
KG: 1.03KG  
Other colors available to specify order



## MODEL NO.:CC-613



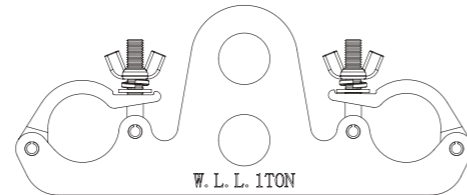
Code Number:  
CC-613 Silver  
CC-613B Black

载重: 750KG  
适合管径:  $\phi 58\text{MM}-\phi 60\text{MM}$   
材质: 6061  
单重: 0.8KG  
表面颜色: 阳极亮银 / 阳极亮黑

SWL: 750KG  
Tube:  $\phi 58\text{MM}-\phi 60\text{MM}$   
Material: 6061  
KG: 0.8KG  
Other colors available to specify order



# MODEL NO.:CC-101



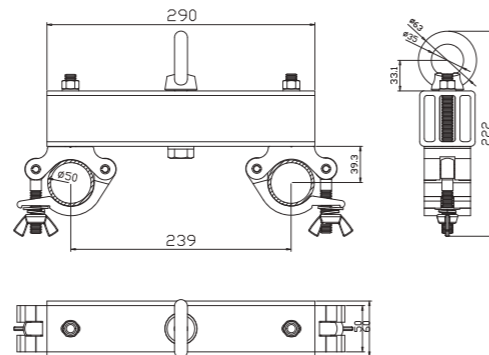
载重：1000KG  
 适合管径：Φ48MM-Φ51MM  
 材质：6061  
 单重：1.5KG  
 表面颜色：阳极亮银 / 阳极亮黑

SWL: 1000KG  
 Tube: Φ48MM-Φ51MM  
 Material: 6061  
 KG: 1.5KG  
 Other colors available to specify order

Code Number:  
 CC-101 Silver  
 CC-101B Black



# MODEL NO.:CC-5007



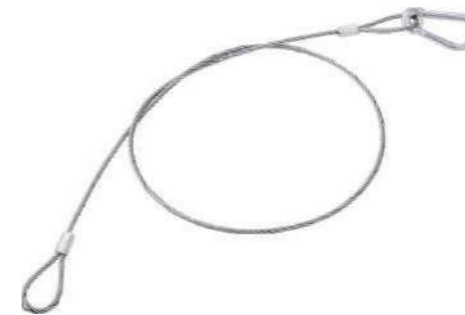
载重：500KG  
 适合管径：Φ48MM-Φ51MM  
 材质：6061  
 单重：3KG  
 表面颜色：阳极亮银 / 阳极亮黑

SWL: 500KG  
 Tube: Φ48MM-Φ51MM  
 Material: 6061  
 KG: 3KG  
 Other colors available to specify order

Code Number:  
 CC-5007 Silver  
 CC-5007B Black



# MODEL NO.:SAFETY ROPE

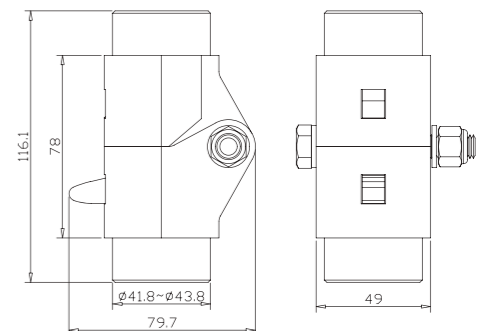


Safety rope 3mm  
 Length:60cm SWL:5kg  
 Length:80cm SWL:5kg  
 Length:100cm SWL:9kg  
 Safety rope 4mm  
 Length:60cm SWL:10kg  
 Length:80cm SWL:10kg  
 Length:100cm SWL:16kg

Safety rope 5mm  
 Length:60cm SWL:15kg  
 Length:80cm SWL:15kg  
 Length:100cm SWL:25kg  
 Safety rope 6mm  
 Length:60cm SWL:22kg  
 Length:80cm SWL:22kg  
 Length:100cm SWL:36kg



# MODEL NO.:CC-505

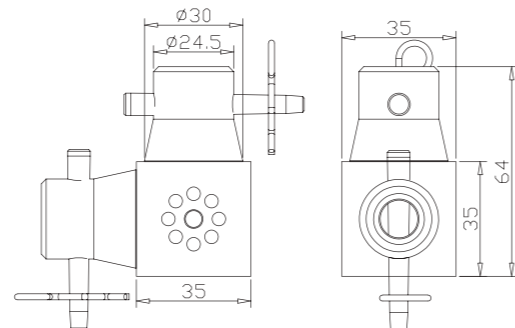


材质：6061  
 单重：0.6KG  
 表面颜色：本色

Code Number:  
 CC-317 Silver  
 Material: 6061  
 KG: 0.6KG



# MODEL NO.:CC-1001-F24



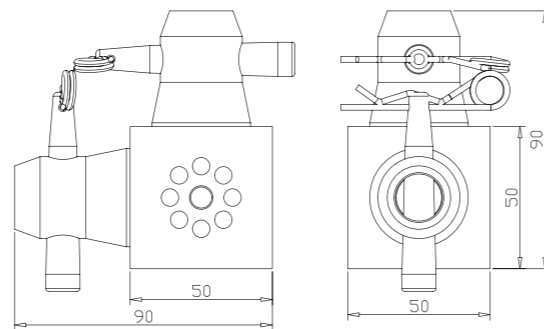
Code Number:  
CC-1001-F24 Silver  
CC-1001-F24B Black

材质: 6061  
单重: 0.32KG  
表面颜色: 阳极亮银 / 阳极亮黑

Material: 6061  
KG: 0.32KG  
Other colors available to specify order



# MODEL NO.:CC-1001-F34



Code Number:  
CC-1001-F34 Silver  
CC-1001-F34B Black

材质: 6061  
单重: 0.7KG  
表面颜色: 阳极亮银 / 阳极亮黑

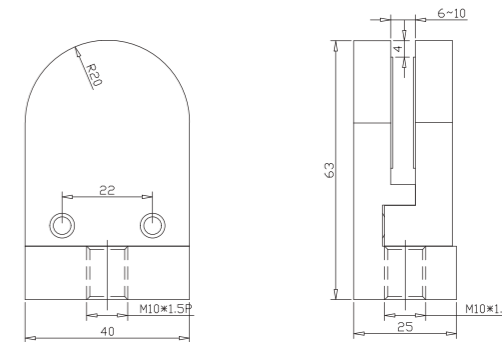
Material: 6061  
KG: 0.7KG  
Other colors available to specify order



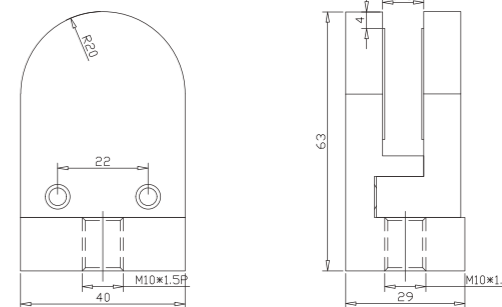
# MODEL NO.:CC-102



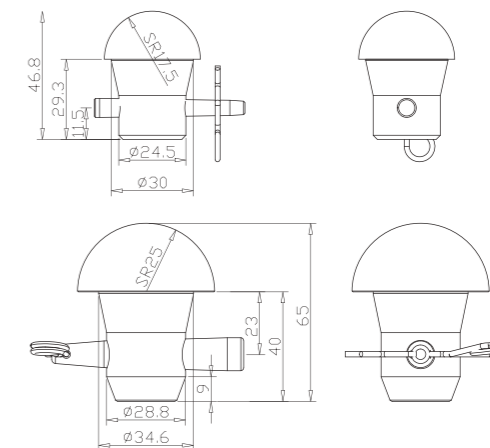
适合管径: 6MM-10MM  
材质: 6061  
单重: 0.13KG  
表面颜色: 阳极亮银 / 阳极亮黑  
Code Number:  
CC-102 Silver  
CC-102B Black  
Tube: 6MM-10MM  
Material: 6061  
KG: 0.13KG  
Other colors available to specify order



适合管径: 10MM-16MM  
材质: 6061  
单重: 0.14KG  
表面颜色: 阳极亮银 / 阳极亮黑  
Code Number:  
CC-102-1 Silver  
CC-102-1B Black  
Tube: 10MM-16MM  
Material: 6061  
KG: 0.14KG  
Other colors available to specify order



# MODEL NO.:CC-1002-F24/34



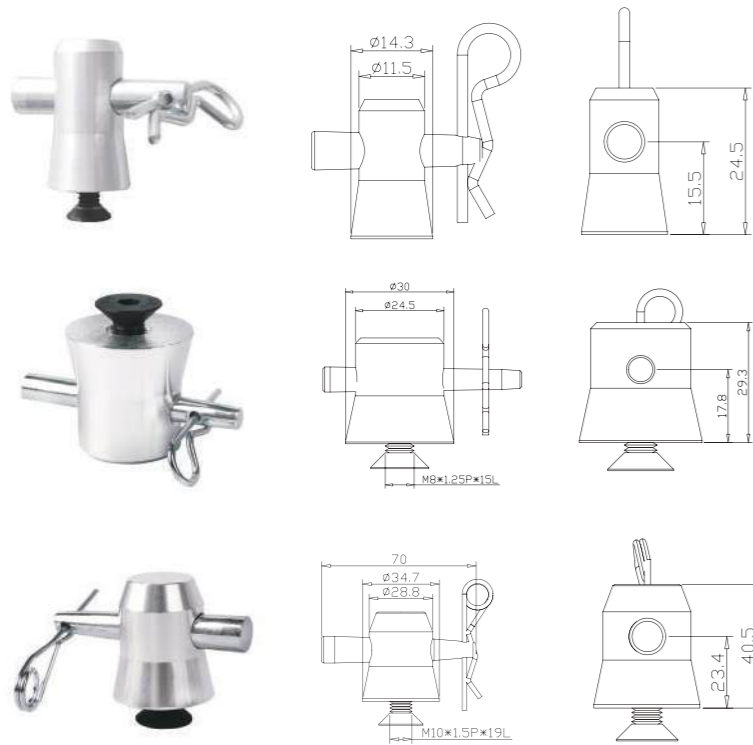
Code Number:  
CC-1002-F24/ F34

材质: 6061  
单重: 0.16KG/0.2KG

Material: 6061  
KG: 0.16KG/0.2KG  
Other colors available to specify order



## MODEL NO.:CC-1003-F14/24/34



图号: CC-1003-F14  
材质: 6061  
单重: 0.017KG  
Code Number: CC-1003-F14  
Material: 6061  
KG: 0.017KG

图号: CC-1003-F24  
材质: 6061  
单重: 0.055KG  
Code Number: CC-1003-F24  
Material: 6061  
KG: 0.055KG

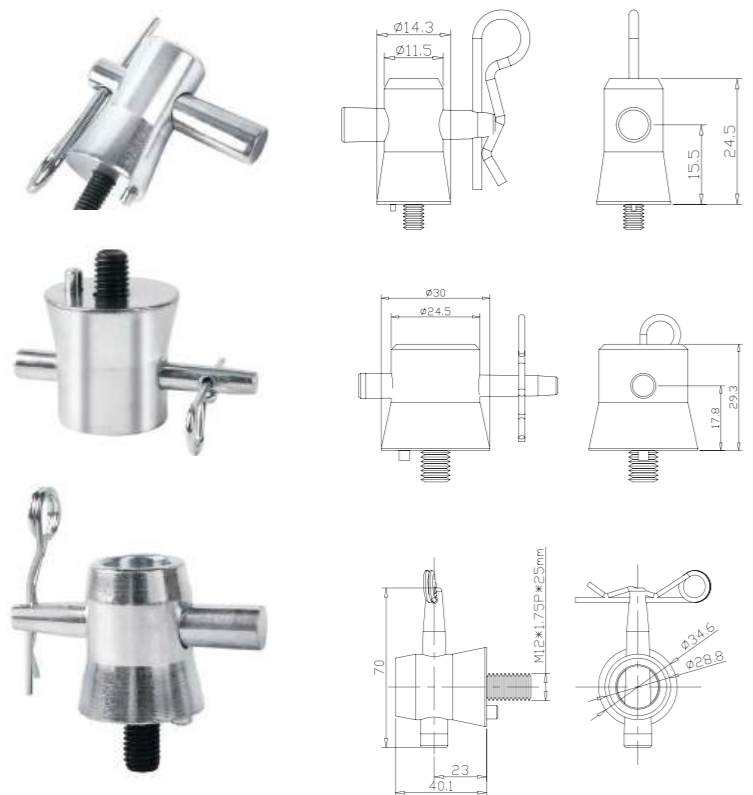
图号: CC-1003-F34  
材质: 6061  
单重: 0.113KG  
Code Number: CC-1003-F34  
Material: 6061  
KG: 0.113KG



## MODEL NO.:CC-F14/24/34 BOX



## MODEL NO.:CC-1004-F14/24/34



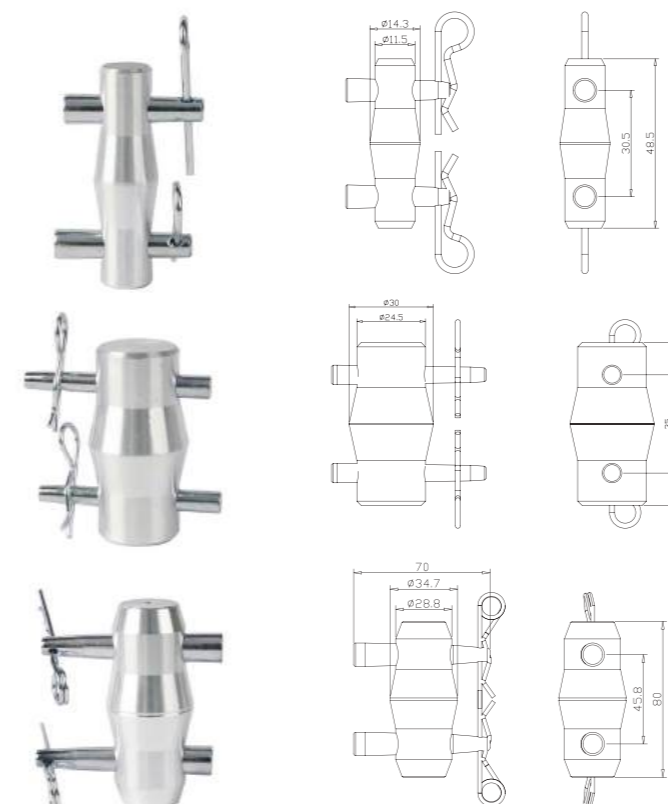
图号: CC-1004-F14  
材质: 铁  
单重: 0.023KG  
Code Number: CC-1004-F14  
Material: steel  
KG: 0.023KG

图号: CC-1004-F24  
材质: 铁  
单重: 0.21KG  
Code Number: CC-1004-F24  
Material: steel  
KG: 0.21KG

图号: CC-1004-F34  
材质: 铁  
单重: 0.23KG  
Code Number: CC-1004-F34  
Material: 6061  
KG: 0.23KG



## MODEL NO.:CC-1005-F14/24/34



图号: CC-1005-F14  
材质: 6061  
单重: 0.02KG  
Code Number: CC-1005-F14  
Material: 6061  
KG: 0.02KG

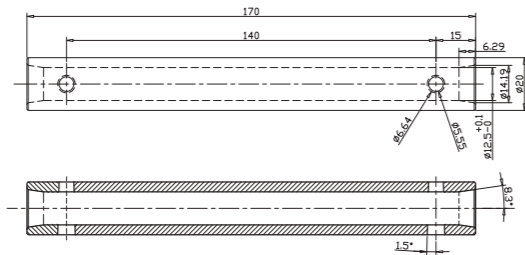
图号: CC-1005-F24  
材质: 6061  
单重: 0.105KG  
Code Number: CC-1005-F24  
Material: 6061  
KG: 0.105KG

图号: CC-1005-F34  
材质: 6061  
单重: 0.238KG  
Code Number: CC-1005-F34  
Material: 6061  
KG: 0.238KG





## MODEL NO.:CC-F14-170



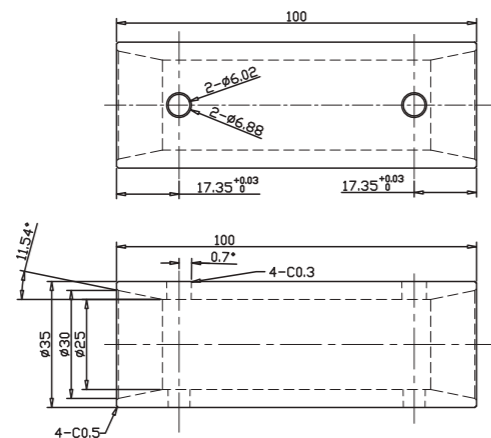
Code Number:  
 F14-S170 Silver  
 F14-S170B Black

管径:  $\Phi 20\text{mm} \times 170\text{L}$   
 材质: 6061  
 单重: 0.08KG  
 表面颜色: 阳极亮银 / 阳极亮黑

Tube: $\Phi 20\text{mm} \times 170\text{L}$   
 Material:6061  
 KG:0.08KG  
 Other colors available to specify order



## MODEL NO.:CC-F24-100



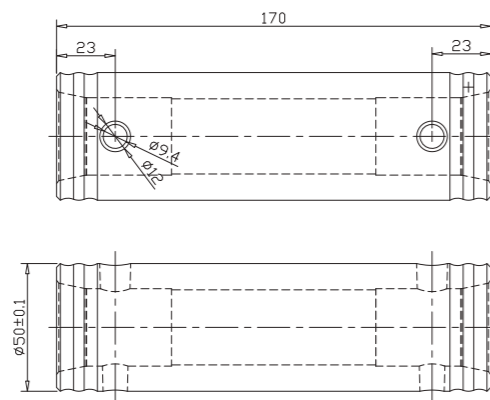
Code Number:  
 ST5019-F24-100 Silver  
 ST5019-F24-100B Black

管径:  $\Phi 35\text{mm} \times 100\text{L}$   
 材质: 6061  
 单重: 0.12KG  
 表面颜色: 阳极亮银 / 阳极亮黑

Tube: $\Phi 20\text{mm} \times 100\text{L}$   
 Material:6061  
 KG:0.12KG  
 Other colors available to specify order



## MODEL NO.:CC-F34-170



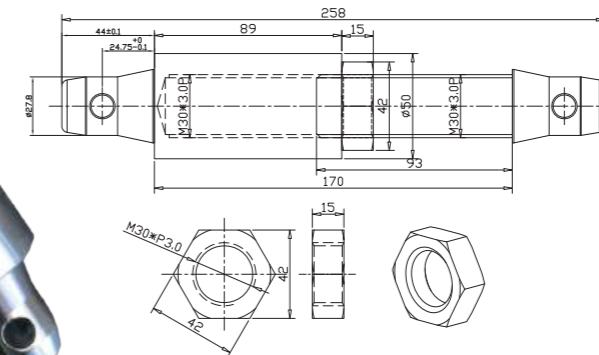
Code Number:  
 ST-5020(170MM) Silver  
 ST-5020(170MM)B Black

管径:  $\Phi 50\text{mm} \times 170\text{L}$   
 材质: 6061  
 单重: 0.57KG  
 表面颜色: 阳极亮银 / 阳极亮黑

Tube: $\Phi 50\text{mm} \times 170\text{L}$   
 Material:6061  
 KG:0.57KG  
 Other colors available to specify order



## MODEL NO.:CC-F34-105/170



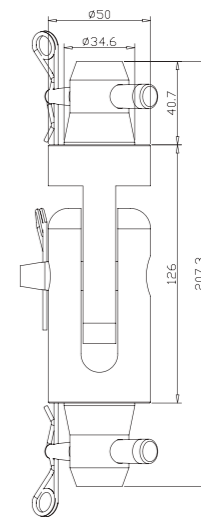
Code Number:  
 SV105-170-PL Silver  
 SV105-170-PLB Black

管径:  $\Phi 50\text{mm} \times 170\text{L}$   
 材质: 6061  
 单重: 0.73KG  
 表面颜色: 阳极亮银 / 阳极亮黑

Tube: $\Phi 50\text{mm} \times 170\text{L}$   
 Material:6061  
 KG:0.73KG  
 Other colors available to specify order



## MODEL NO.:CC-5029L/R



Code Number:  
 CC-5029L/R Silver  
 CC-5029LB/RB Black

材质: 6061  
 单重: 0.76KG  
 表面颜色: 阳极亮银 / 阳极亮黑

Material: 6061  
 KG: 0.76KG  
 Other colors available to specify order